

Fiches d'information sur le produit PANERA-S

Référence de l'article 521547

Avantage



- Mitigeur design d'une élégance remarquable soulignée par l'esthétique des matériaux
- Système de commande caractéristique : douchette facilement extractible par l'avant
- Inversion jet concentré/jet pluie sur simple pression d'un bouton complètement intégré visuellement
- Version haute qualité en inox massif, finition brossée

Coloris



Coloris disponibles
inox brossé

massif inox brossé

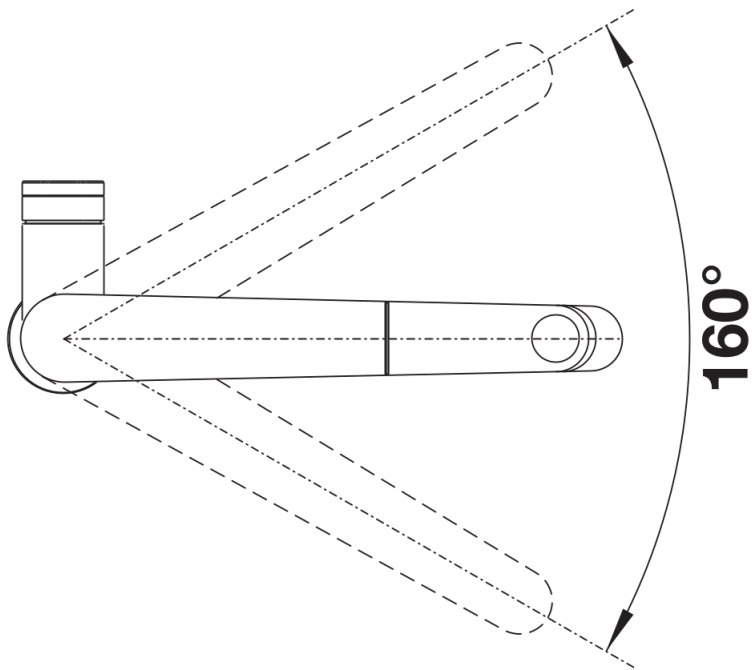
Informations de planification

- Cartouche céramique HP D=25 mm
- 122 604

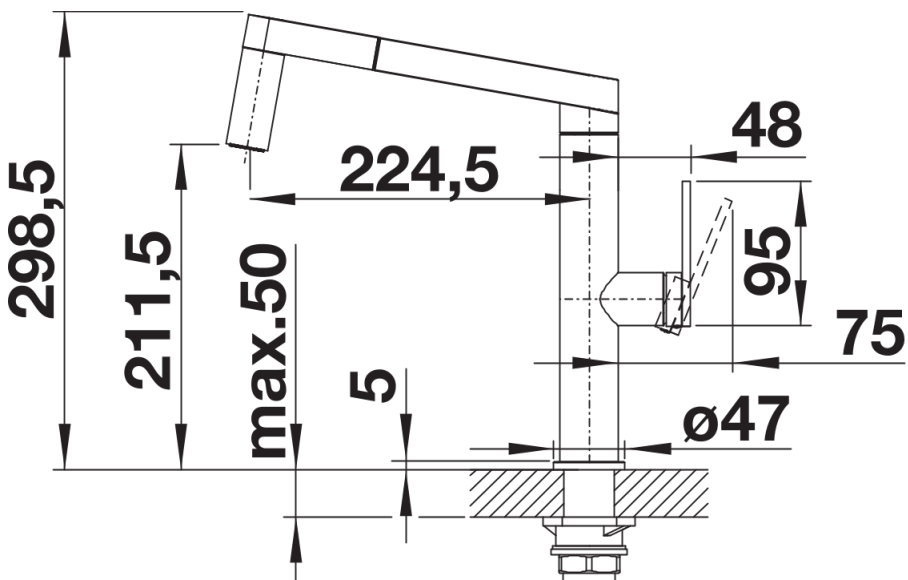
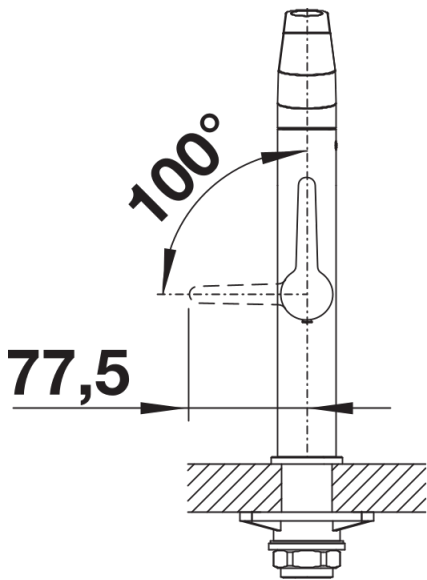
Étendue des fournitures

- Bec orientable à 160° avec douchette amovible
- Perçage Ø 35 mm nécessaire
- Cartouche à disques céramiques (HP D=25 mm 122 604)
- Flexible de douchette à gaine métallique
- Flexibles de raccordement d'une longueur de 560 mm et écrou $\frac{3}{8}$ " pour un montage simple et sûr
- Régulateur de jet breveté réduisant nettement les dépôts de calcaire
- Plaque de renfort augmentant la stabilité de la robinetterie lors de l'encastrement dans les éviers en inox
- Équipé de série d'un clapet anti-retour, donc intrinsèquement sûr en matière de retours d'eau suivant la norme EN 1717
- Certifié LGA
- Certifié DVGW

Détails



Plage de pivotement



Vue latérale