

Fiches d'information sur le produit SOLON-IF

Référence de l'article 512471

Avantage

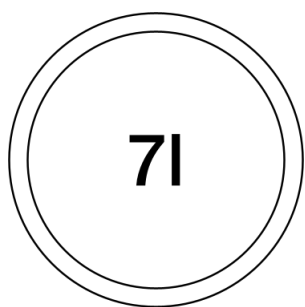


- Evacuation directe des déchets dans un seau inox
- Plus besoin de se baisser
- En inox – élégant et facile d'entretien
- Design attractif

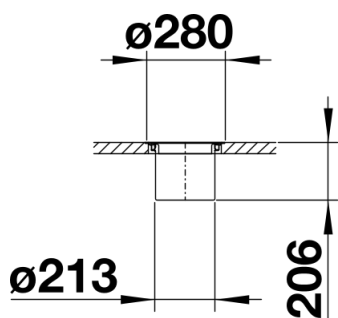
Étendue des fournitures

- Un seau de 7 litres
- une bague support et son cache
- un couvercle. L'ensemble en inox.

Détails



Vue de dessus



PRODUKT_3D