

Fiches d'information sur le produit ALTA

Référence de l'article 512319

Avantage



- Mitigeur haut et fin dans un design très esthétique
- Bec d'écoulement particulièrement haut pour un meilleur remplissage des vases et marmites
- Mobile : écoulement orientable à 360°

Coloris



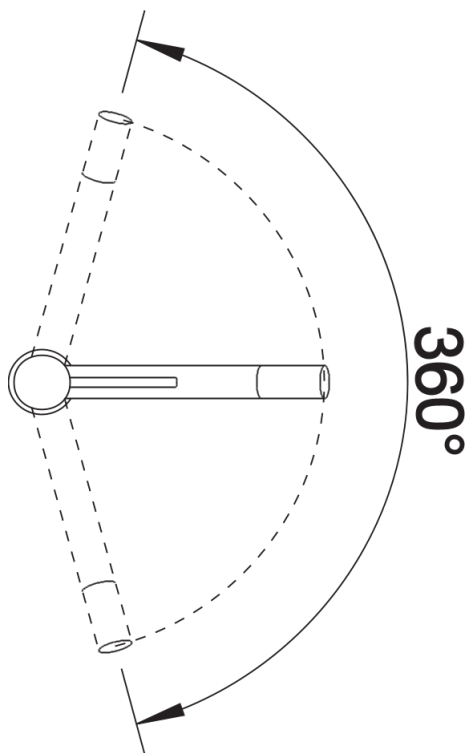
Coloris disponibles
chromé

surface métallique chromé

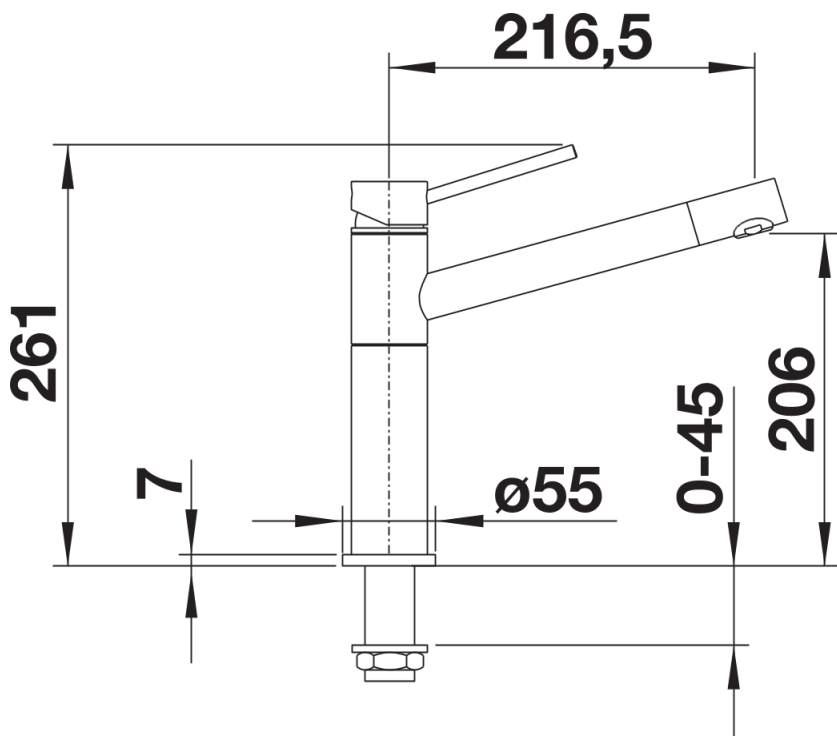
Étendue des fournitures

- Bec orientable à 360°
- Percement Ø 35 mm nécessaire
- Cartouche à disques céramiques (HP D=35 mm 121 894)
- Flexibles de raccordement d'une longueur de 450 mm et écrou 3/8" pour un montage simple et sûr
- Régulateur de jet breveté réduisant nettement les dépôts de calcaire
- Plaque de renfort augmentant la stabilité de la robinetterie lors de l'encastrement dans les éviers en inox
- Certifié LGA
- Certifié DVGW

Détails



Plage de pivotement



Vue latérale