

Fiches d'information sur le produit ANDANO 340/180-U

Référence de l'article 522977

Avantage

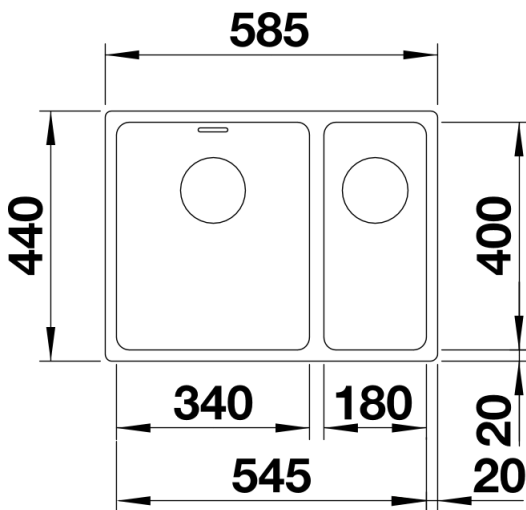


- Association unique d'éléments visuels et fonctionnels
- Grande cuve et utilisation maximale de son vaste fond
- Exécution vidage automatique livré avec tirette de vidage ronde chromé Percement Ø 35 mm nécessaire
- Fonctions de haute qualité le trop plein masqué Coverflow et le système d'évacuation InFino élégamment intégrés et très faciles à entretenir
- Siphon inclus

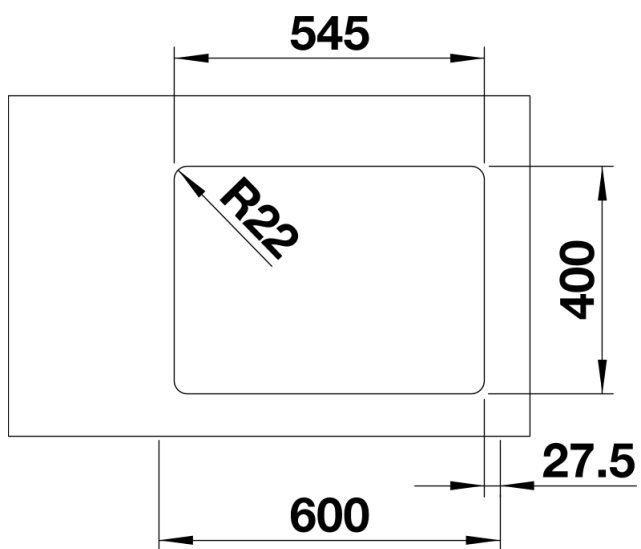
Étendue des fournitures

Si vidage manuel Système d'écoulement compact à encombrement réduit avec bondes à panier Ø 90 mm manuelles inox InFino
Si vidage auto Système d'écoulement compact à encombrement réduit avec bonde à panier Ø 90 mm automatique inox InFino pour une cuve la plus grande si différente
bonde à panier Ø 90 mm manuelle inox InFino pour l'autre cuve
Siphon référence 137 158 inclus

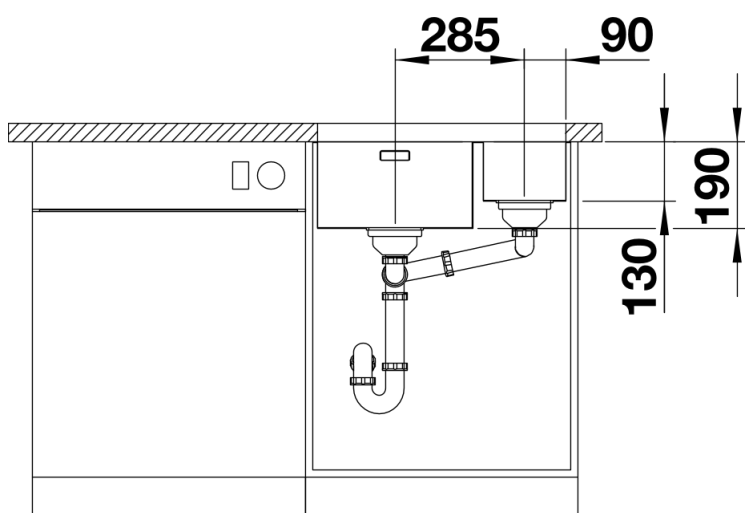
Détails



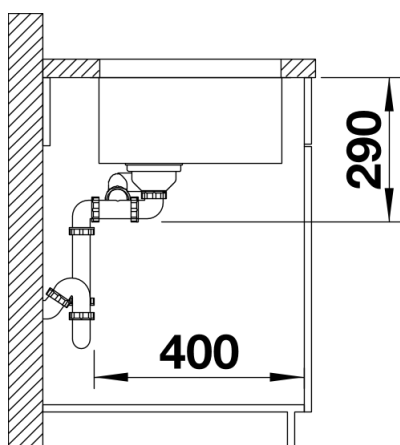
Vue de dessus



Découpe



Vue de face



Vue latérale