

## Fiches d'information sur le produit ANDANO 400-U

Référence de l'article 522959

### Avantage

---



- Association unique d'éléments visuels et fonctionnels
- Grande cuve et utilisation maximale de son vaste fond
- Fonctions de haute qualité : le trop-plein masqué C-overflow et le système d'évacuation InFino - élégamment intégrés et très faciles à entretenir
- Siphon inclus

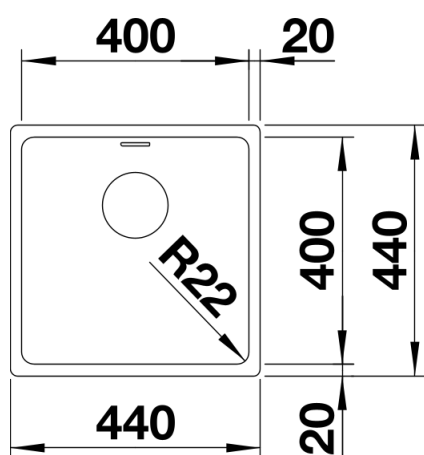
## Étendue des fournitures

---

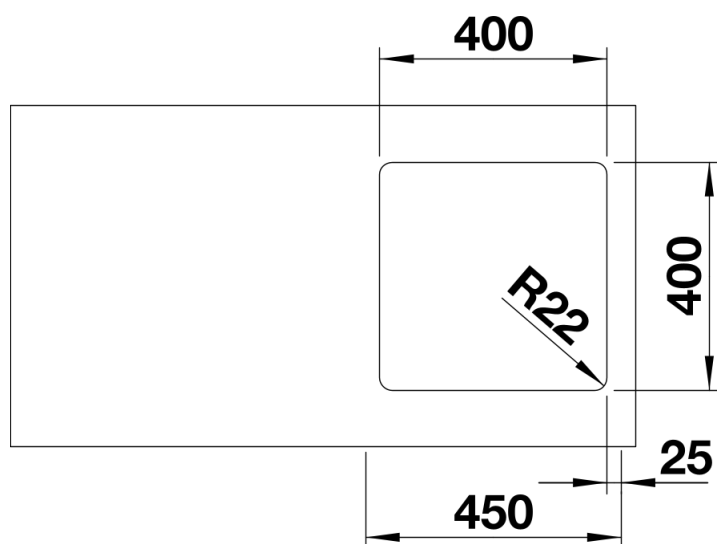
Vidage compact avec bonde à panier Ø 90 mm inox InFino manuelle Siphon 137 158 inclus

## Détails

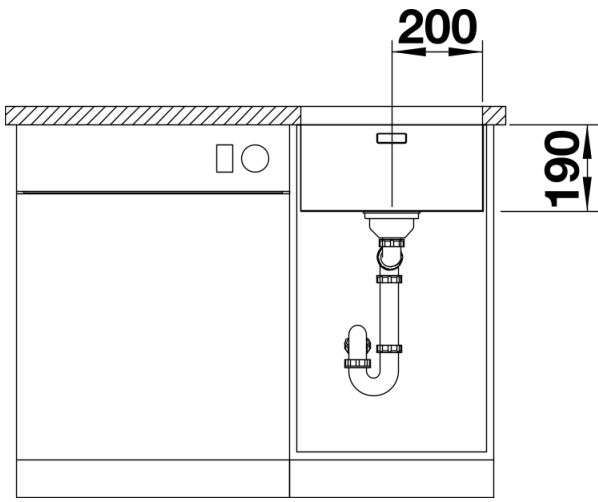
---



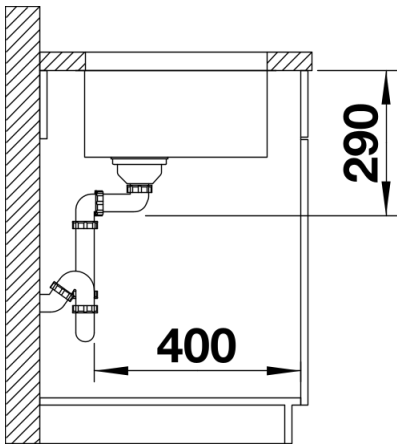
Vue de dessus



Découpe



Vue de face



Vue latérale