

## Fiches d'information sur le produit AXIA III 45 S

Référence de l'article 525840

### Avantage

---



- Enchaînement des tâches, ergonomie et fluidité sur deux axes
- Design caractérisé par des lignes claires et un bord extraplat
- Courbes très serrées pour une exploitation optimale de la surface et du volume
- Fonctions de haute qualité : le trop-plein masqué C-overflow et le système d'évacuation InFino - élégamment intégrés et très faciles à entretenir
- Egalement disponible en version encastrément à fleur
- Siphon inclus

### Coloris

---



#### Coloris disponibles

- noir
- anthracite
- gris rocher
- alumétallic
- blanc
- jasmin
- tartufo
- café

SILGRANIT noir

## Informations de planification

---

- Des éléments de fixation spéciaux sont nécessaires pour l'installation sous plan.

## Étendue des fournitures

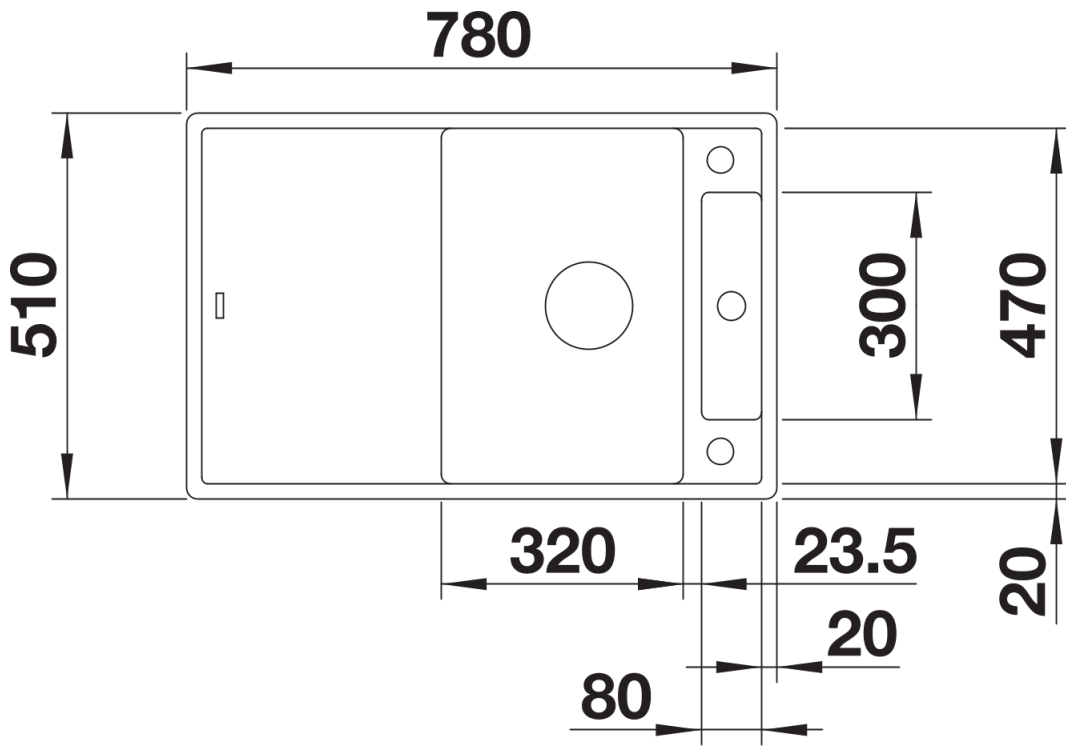
---

Planche à découper en verre securit blanc (234 045), vidage compact avec bonde à panier Ø 90 mm inox InFino automatique pour la grande cuve, grille de trop plein pour le vide-sauce Siphon 137 158 inclus

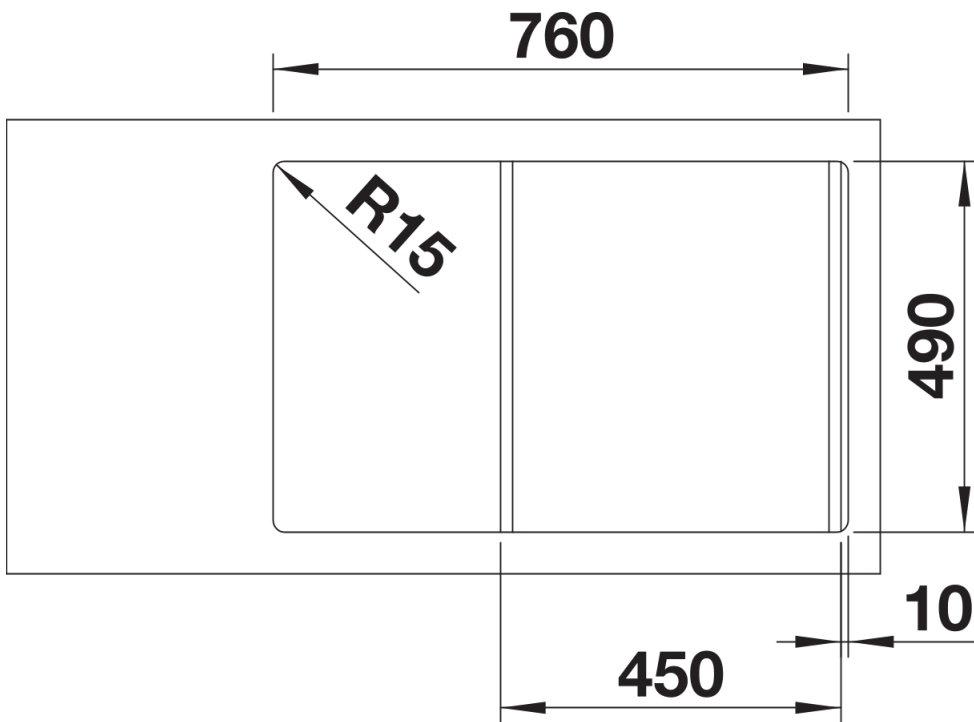
234045 - Planche à découper en verre sécurit blanc

## Détails

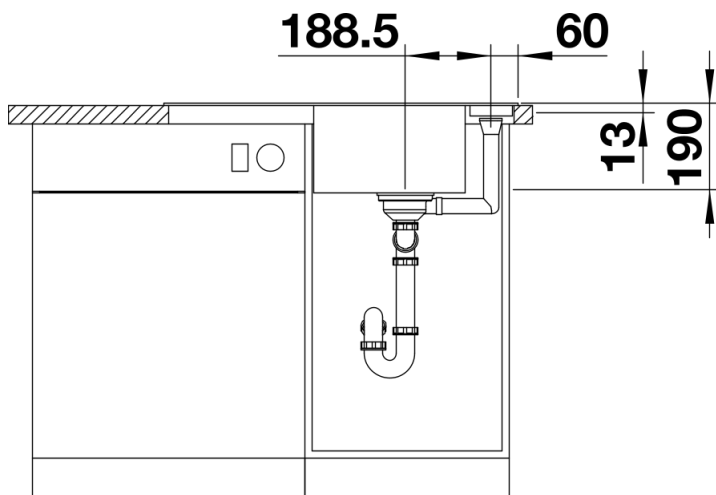
---



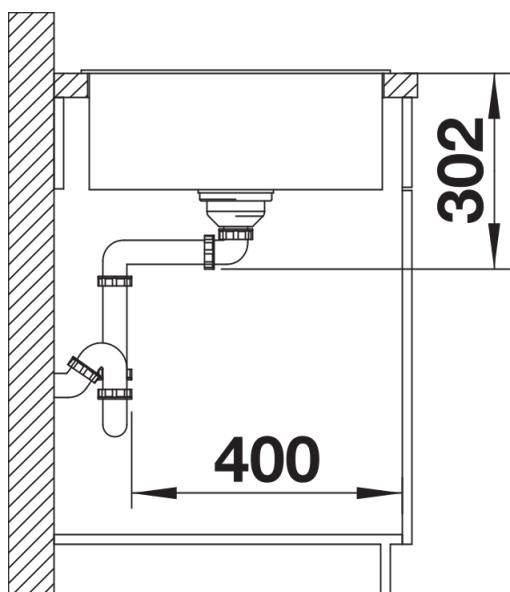
Vue de dessus



Découpe



Vue de face



Vue latérale