

Fiches d'information sur le produit AXIA III 45 S

Référence de l'article 523183

Avantage



- Enchaînement des tâches, ergonomie et fluidité sur deux axes
- Design caractérisé par des lignes claires et un bord extraplat
- Courbes très serrées pour une exploitation optimale de la surface et du volume
- Trop-plein masqué C-overflow et système d'évacuation InFino - élégamment intégrés et faciles à entretenir
- Egalement disponible en version encastré à fleur
- Siphon inclus



Coloris disponibles

- noir
- anthracite
- gris rocher
- gris volcan
- blanc
- blanc soft
- tartufo
- café

SILGRANIT anthracite

Informations de planification

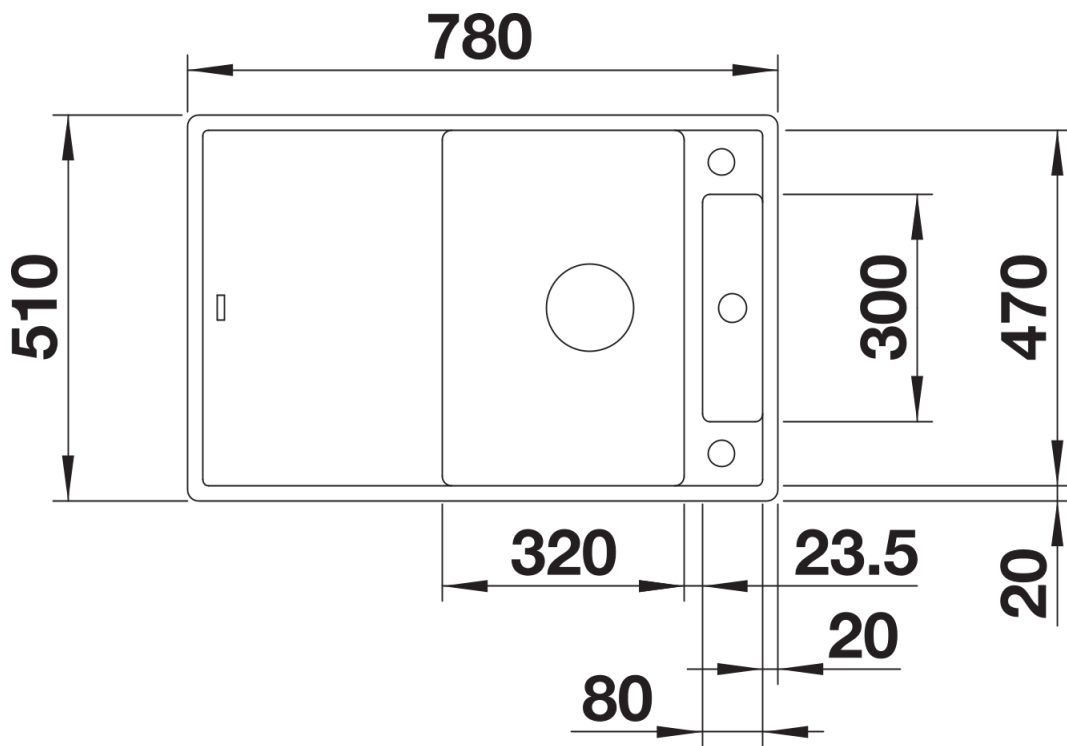
- Découpe : 760 x 490 - R15

Étendue des fournitures

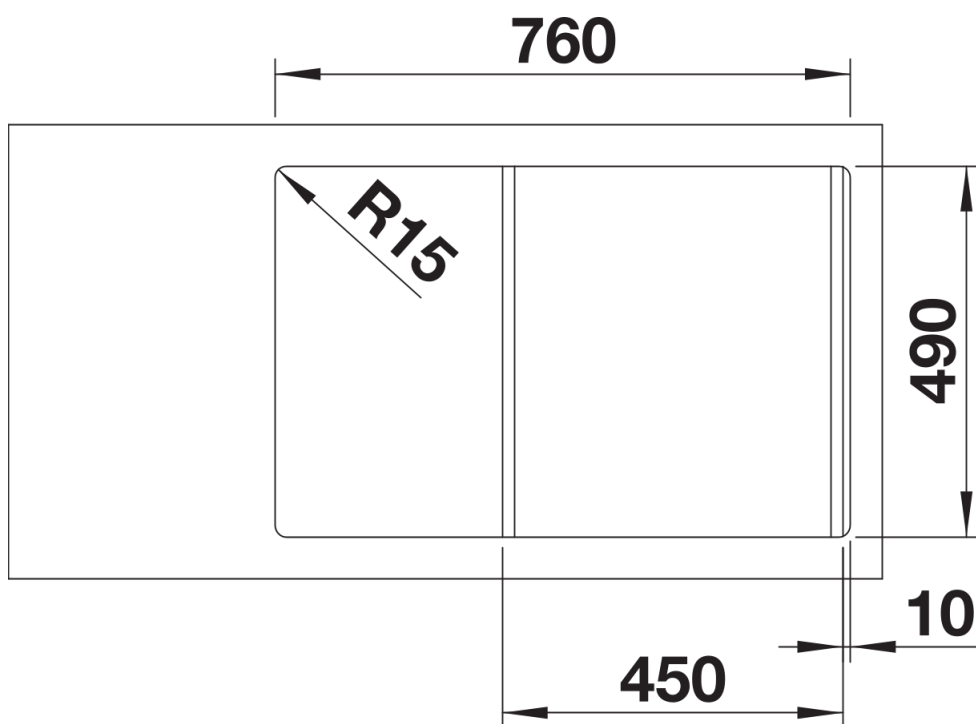
Planche à découper mobile en verre securit blanc (234 045), vidage compact avec bonde à panier Ø 90 mm inox InFino automatique pour la grande cuve, grille de trop plein pour le vide-sauce Siphon 137 158 inclus

234045 - Planche à découper en verre sécurit blanc

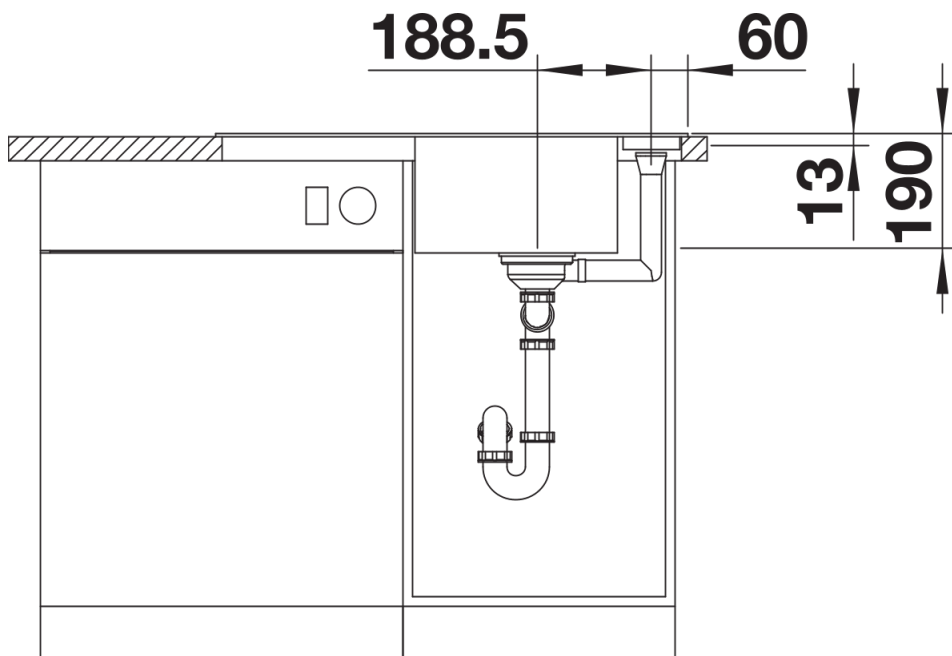
Détails



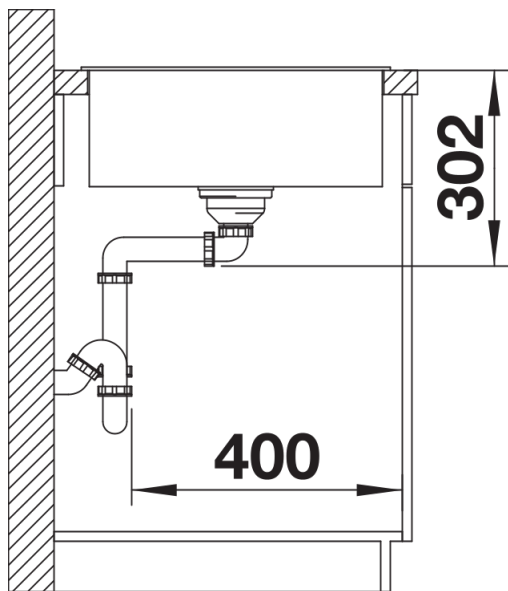
Vue de dessus



Découpe



Vue de face



Vue latérale