

Fiches d'information sur le produit AXIA III 5 S-F

Référence de l'article 525847

Avantage



- Enchaînement des tâches, ergonomie et fluidité sur deux axes
- Design caractérisé par des lignes claires et un bord extraplats
- Rayon d'angle étroit pour une exploitation optimale de la surface et du volume
- Trop-plein masqué C-overflow et système d'évacuation InFino - élégamment intégrés et faciles à entretenir
- Version pour une installation à fleur de plan
- Evier réversible, siphon inclus

Coloris



Coloris disponibles

- noir
- anthracite
- gris rocher
- gris volcan
- blanc
- blanc soft
- café

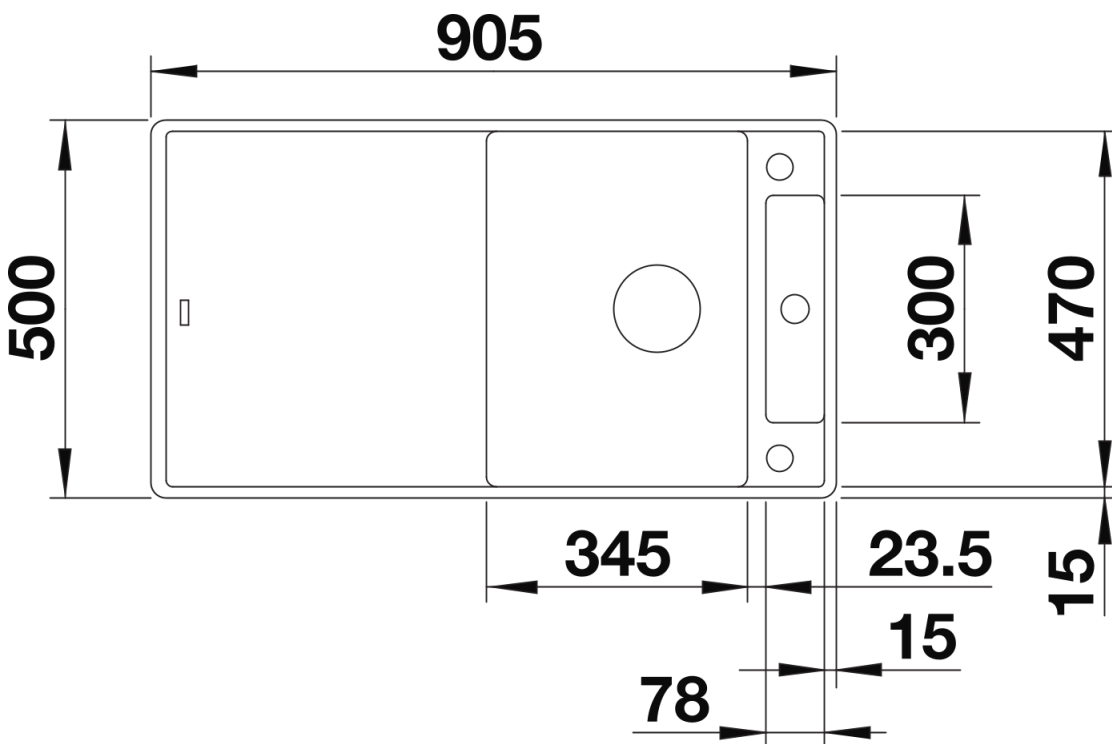
SILGRANIT noir

Étendue des fournitures

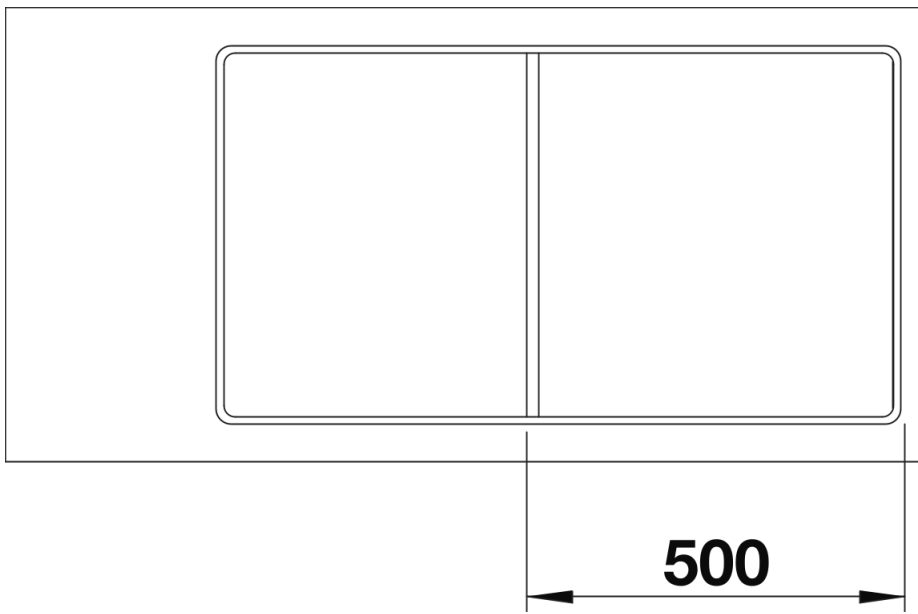
Planche à découper en frêne (234 051), vidage compact avec bonde à panier Ø 90 mm inox InFino automatique pour la grande cuve, grille de trop plein pour le vide-sauce Siphon 137 158 inclus

234051 - Planche à découper surélevée en frêne-compound

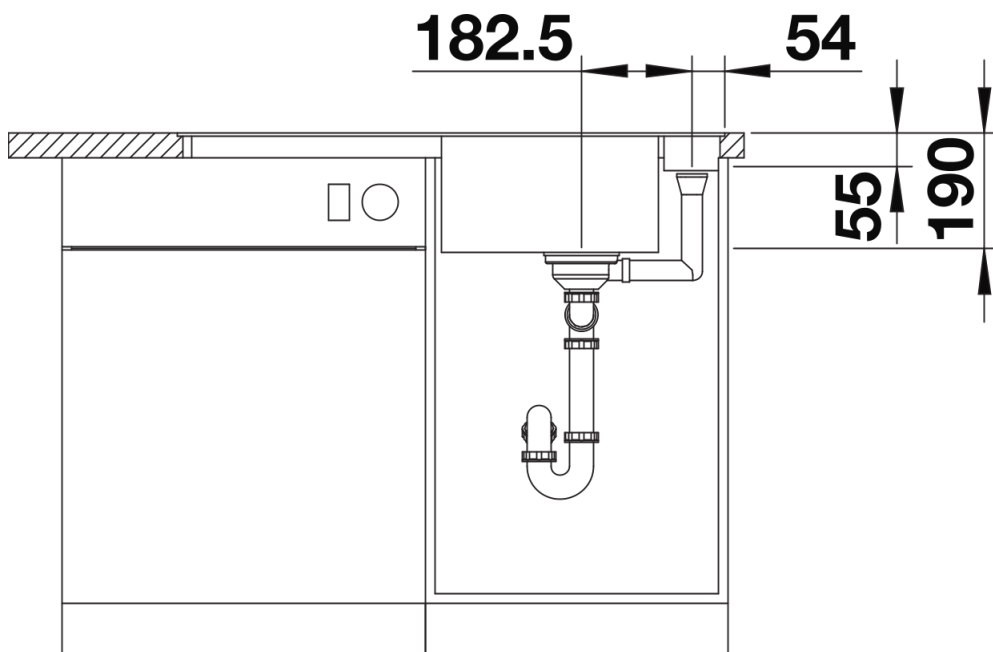
Détails



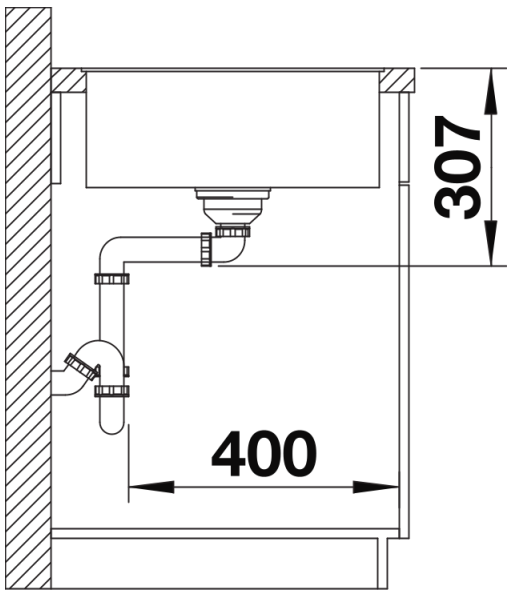
Vue de dessus



Découpe



Vue de face



Vue latérale