

## Fiches d'information sur le produit AXIS III 6 S-IF

Référence de l'article 522104

### Avantage

---



- Cuve élégante et généreuse
- Enchaînement fluide et ergonomique des tâches sur deux axes
- Planche à découper coulissante permettant de travailler directement dans les casseroles et plats de cuisson
- Cuvette multifonctions perforée positionnable librement dans la cuve principale
- Trop-plein masqué C-overflow et système d'évacuation InFino - élégamment intégrés et faciles à entretenir
- Evier percé
- Siphon inclus

## Informations de planification

---

- Découpe : 979 x 489 - R15

## Étendue des fournitures

---

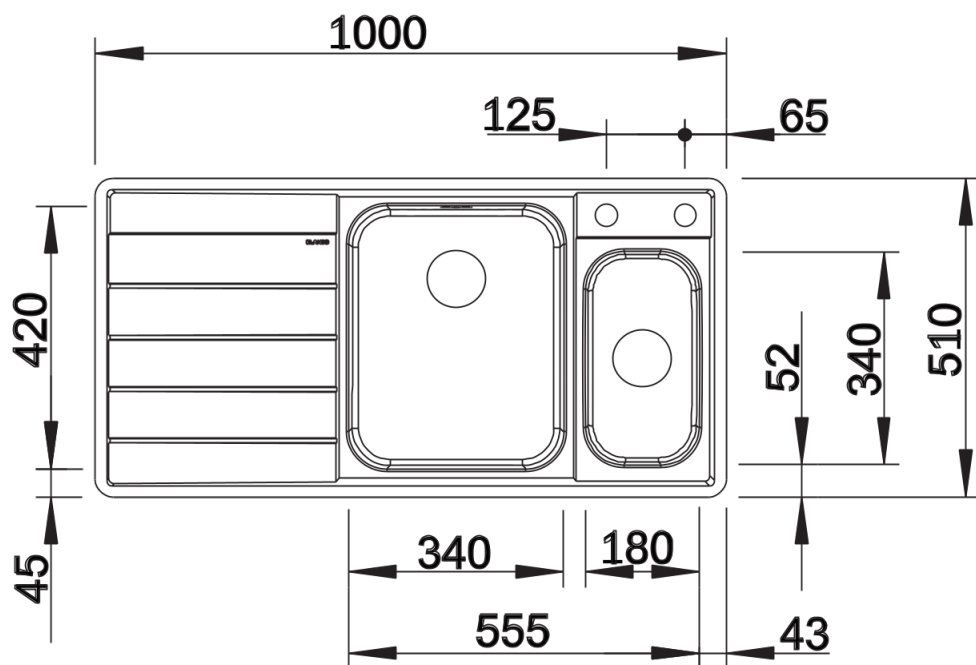
Planche à découper coulissante en verre securit (234 047), cuvette multifonctions en inox perforée (224 787), vidage compact avec deux bondes à panier Ø 90 mm inox InFino, automatique pour la cuve principale et manuelle pour la cuve complémentaire Siphon 137 158 inclus

234047 - Planche à découper en verre sécurit blanc

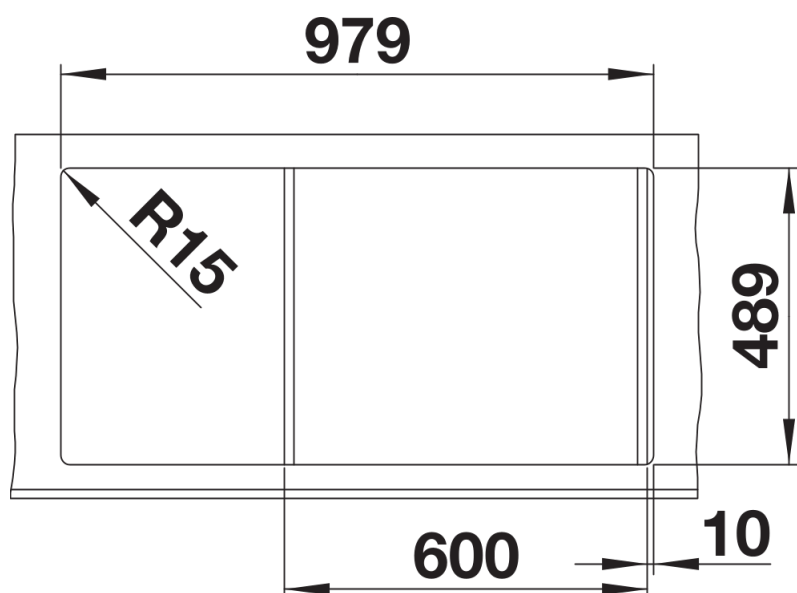
224787 - Vide-sauce multifonctions

## Détails

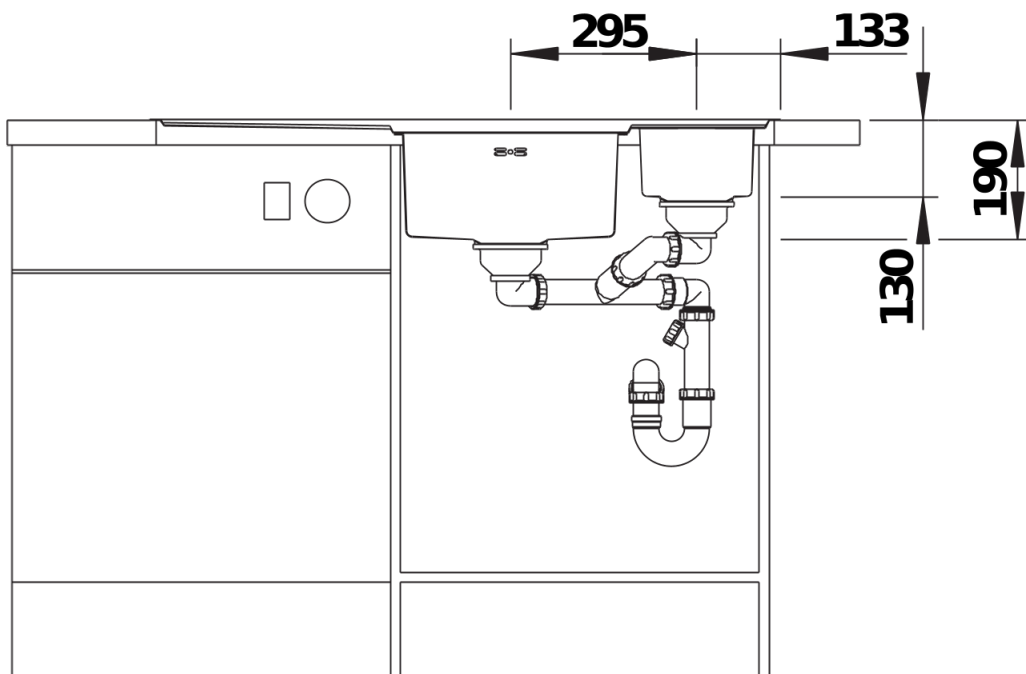
---



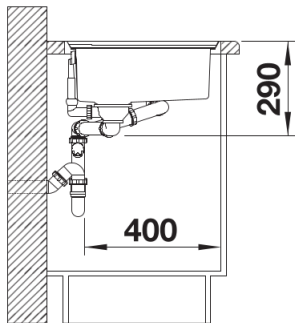
Vue de dessus



Découpe



Vue de face



Vue latérale