

Fiches d'information sur le produit AXIS III 6 S-IF Edition

Référence de l'article 522107

Avantage



- Cuve élégante et généreuse
- Enchaînement fluide et ergonomique des tâches sur deux axes
- Planche à découper coulissante permettant de travailler directement dans les casseroles et plats de cuisson
- Cuvette multifonctions perforée positionnable librement dans la cuve principale
- Fonctions de haute qualité : le trop-plein masqué C-overflow et le système d'évacuation BLANCO InFino - élégamment intégrés et très faciles à entretenir
- Evier percé
- Siphon inclus

Étendue des fournitures

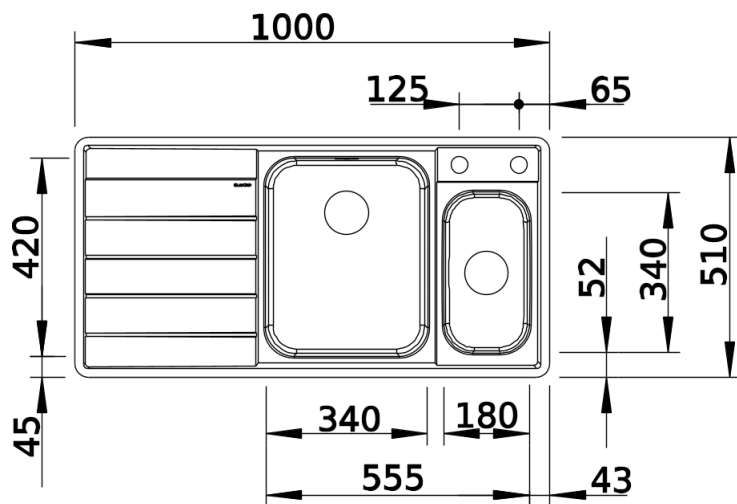
Planche à découper coulissante en noyer (225 331), cuvette multifonctions perforée inox (224 787) et plateau multi usages inox (220 145), vidage compact avec deux bondes à panier Ø 90 mm inox InFino, automatique pour la cuve principale et manuelle pour la cuve complémentaire Siphon 137 158 inclus

224787 - Vide-sauce multifonctions

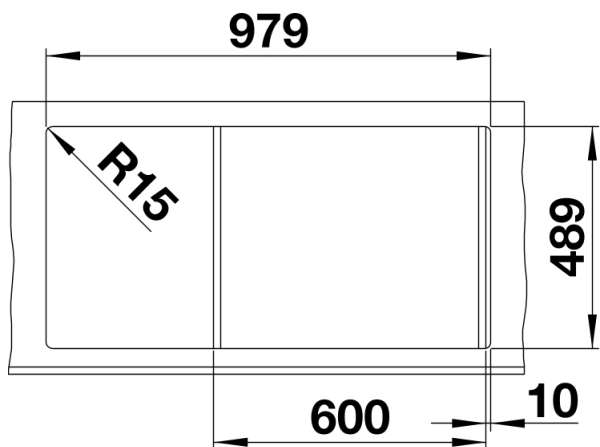
225331 - Planche à découper en bois

220145 - Plateau multi-usages en inox

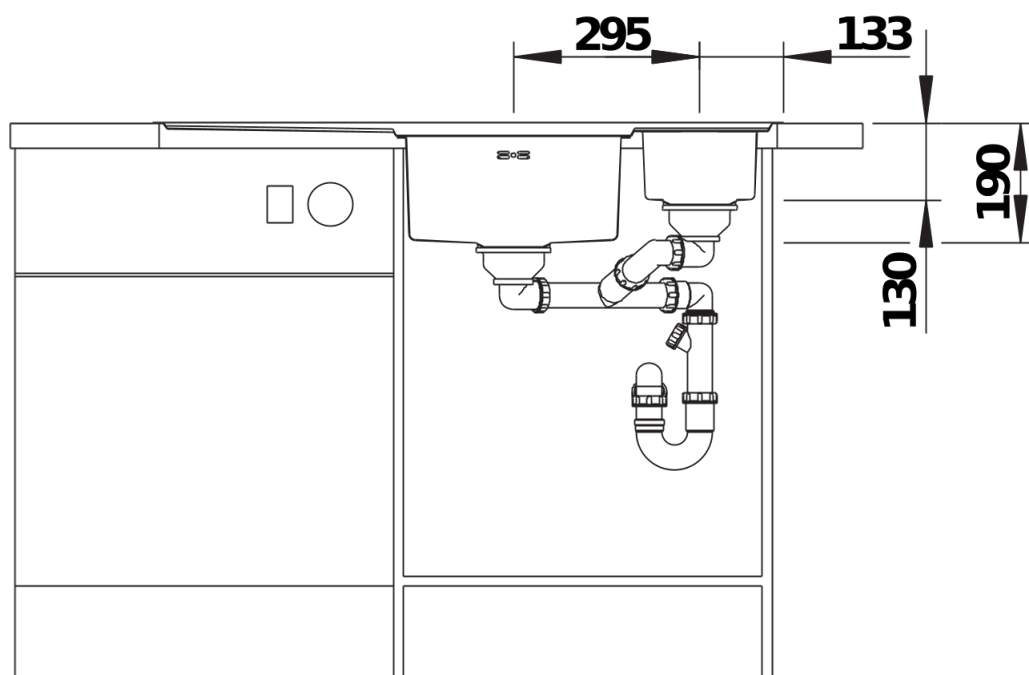
Détails



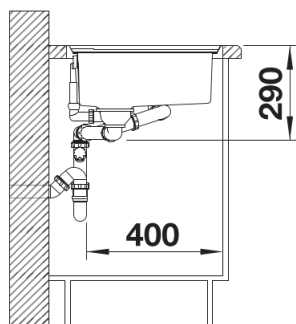
Vue de dessus



Découpe



Vue de face



Vue latérale