

Fiches d'information sur le produit BOTTON Pro 45/2 Manuelle

Référence de l'article 517467

Avantage



- Montage simple et rapide
- Excellent rapport qualité prix
- Système stable au design attractif
- Guidage souple à billes avec extension complète
- Très bonne préhension des seaux
- Nettoyage facile des seaux
- Poids maximum 30 kg

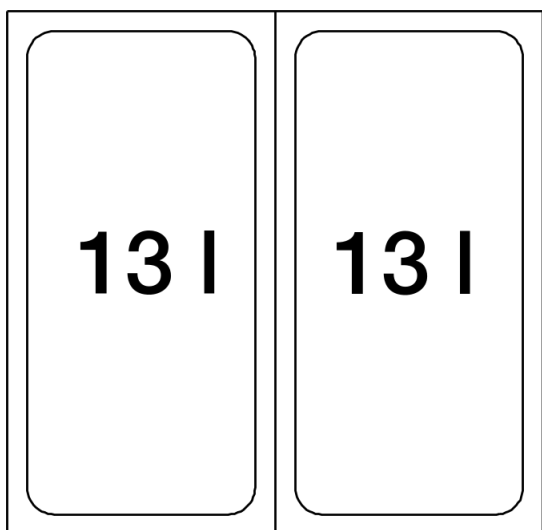
Informations de planification

- Prendre en considération les dimensions des charnières de porte pour l'encastrement
- Profondeur d'encastrement : 400 mm
- Hauteur d'encastrement : 350 mm

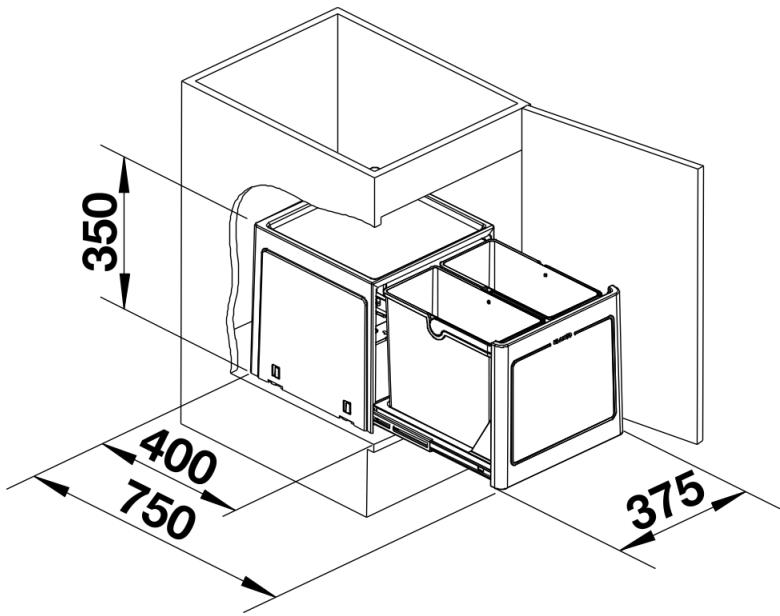
Étendue des fournitures

- Set pour installation dans le bas d'un sous-meuble avec portes battantes
- seaux : 2 x 13 l

Détails



Vue de dessus



PRODUKT_3D