

Fiches d'information sur le produit BOTTON Pro 60/3 Automatique

Référence de l'article 517470

Avantage



- Montage simple et rapide
- Excellent rapport qualité prix
- Système stable au design attractif
- Guidage souple à billes avec extension complète
- Très bonne préhension des seaux
- Nettoyage facile des seaux
- Poids maximum 30 kg

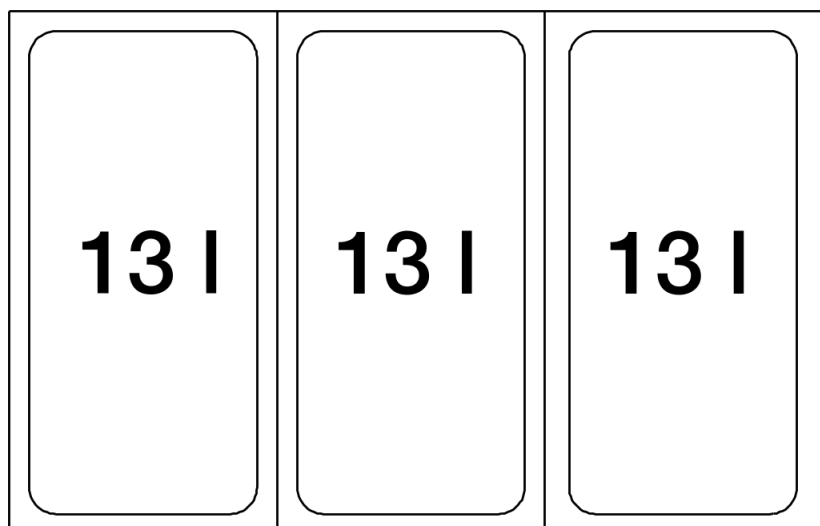
Informations de planification

- Le BOTTON Pro Automatique nécessite pour son montage des portes avec ouverture à 100°
- Largeur maximale des charnières de porte 35 mm
- Profondeur d'encastrement 400 mm
- Hauteur d'encastrement 350 mm

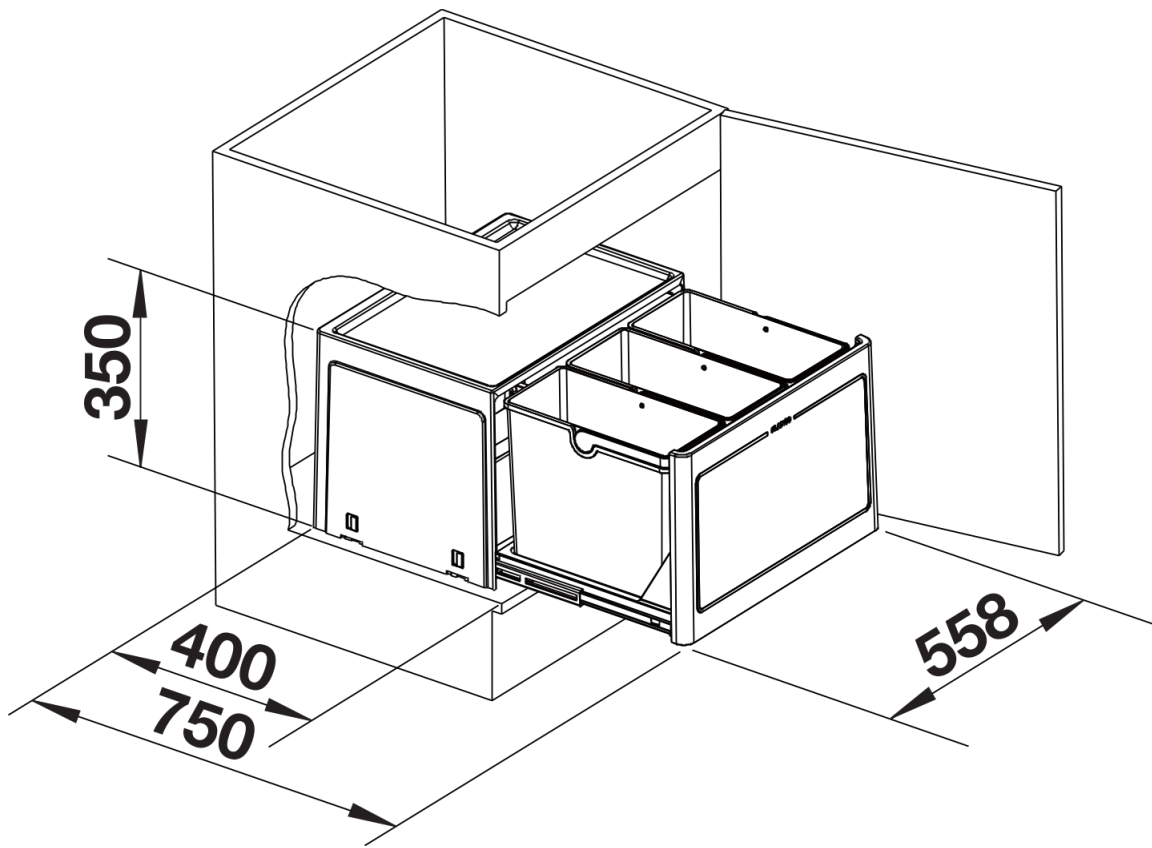
Étendue des fournitures

- Set pour installation dans le bas d'un sous-meuble avec portes battantes
- seaux : 3 x 13 l
- guidage souple à billes avec extension complète

Détails



Vue de dessus



PRODUKT_3D