

## Fiches d'information sur le produit BOTTON Pro 60/3 Manuell

Référence de l'article 517469

### Avantage

---



- Montage simple et rapide
- Excellent rapport qualité prix
- Système stable au design attractif
- Guidage souple à billes avec extension complète
- Très bonne préhension des seaux
- Nettoyage facile des seaux
- Poids maximum 30 kg

## Informations de planification

---

- Conseils d'installation pour le BLANCO BOTTON Pro Manuel
- Tenez compte des dimensions des charnières de porte lors du calcul de la largeur d'installation
- Profondeur d'installation 400 mm
- Hauteur d'installation 350 mm

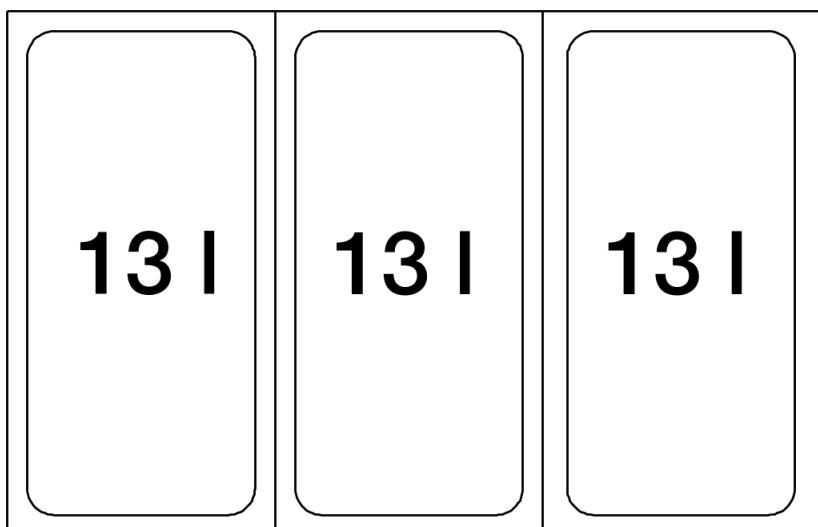
## Étendue des fournitures

---

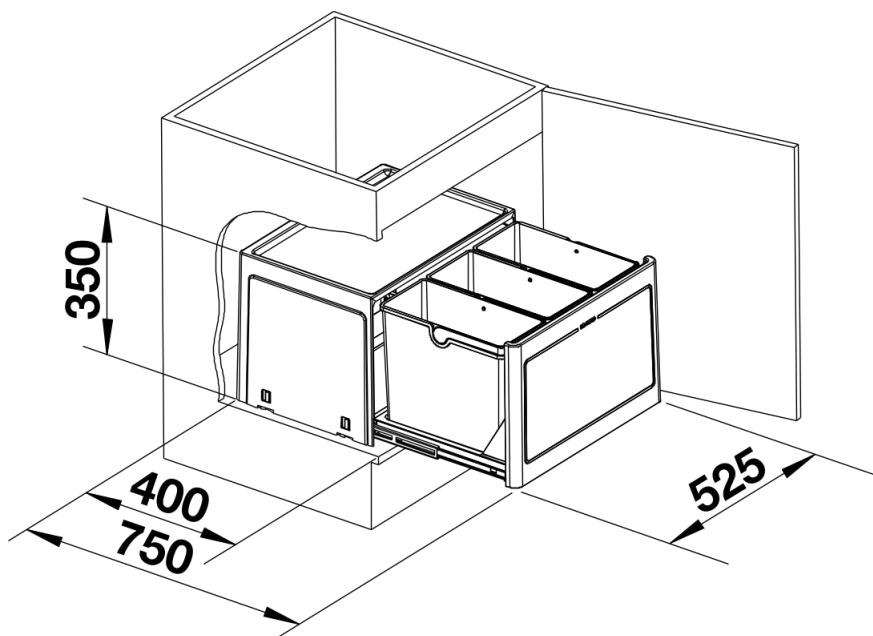
- Set pour installation dans le bas d'un sous-meuble avec portes battantes
- seaux : 3 x 13 l

## Détails

---



Vue de dessus



PRODUKT\_3D