

Fiches d'information sur le produit CANDOR

Référence de l'article 523120

Avantage



- Design haut de gamme en inox massif brossé
- Des lignes épurées pour des cuisines modernes
- Bec haut pour remplir facilement casseroles et vases
- Peut être installé contre un mur grâce à son levier de commande vertical en position de base, pour une plus grande liberté de mouvement
- Économie d'énergie: position de base du levier de commande sur eau froide

Coloris



Coloris disponibles
inox brossé

massif inox brossé

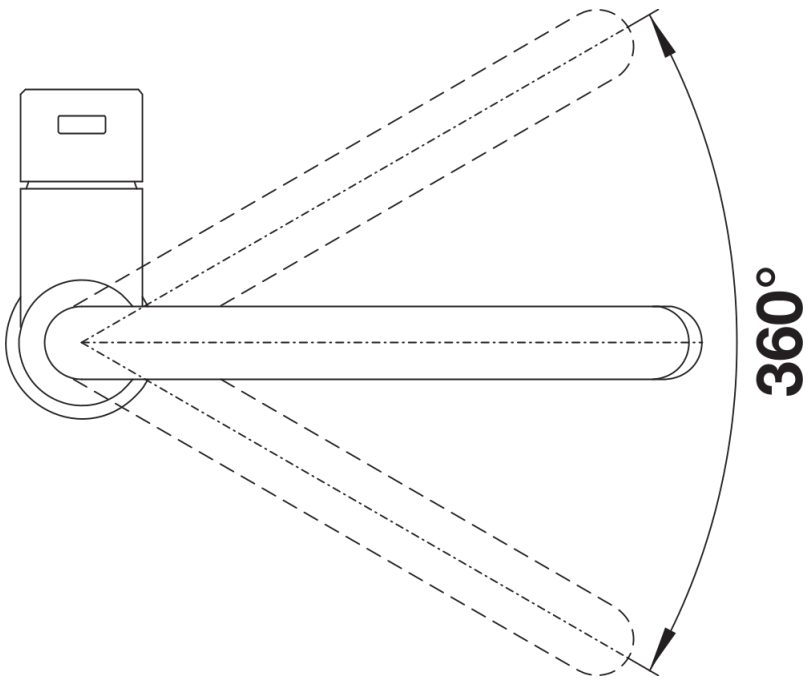
Informations de planification

- Disponible en option
Régulateur de jet cascade ou laminaire pour mitigeurs (clé d'installation incluse)

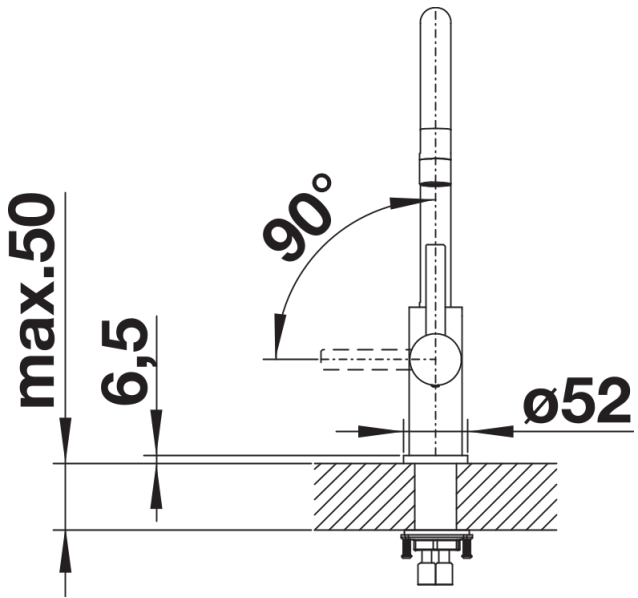
Étendue des fournitures

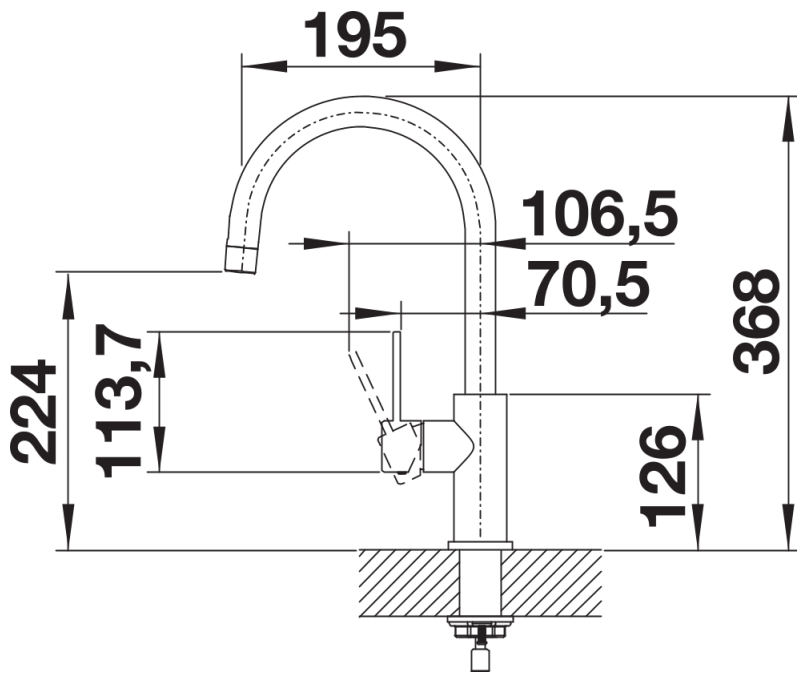
- Col de cygne orientable à 360°
- Percement Ø 35 mm nécessaire
- Cartouche à disques céramiques (HP D=35 mm 121 894)
- Flexibles de raccordement d'une longueur de 450 mm et écrou 3/8" pour un montage simple et sûr
- Régulateur de jet breveté réduisant nettement les dépôts de calcaire
- Plaque de renfort augmentant la stabilité de la robinetterie lors de l'encastrement dans les éviers en inox
- Certifié LGA
- Certifié DVGW

Détails



Plage de pivotement





Vue latérale