

Fiches d'information sur le produit CANDOR-S

Référence de l'article 523121

Avantage



- Design haut de gamme en inox massif brossé
- Des lignes épurées pour des cuisines modernes
- Bec haut pour remplir facilement casseroles et vases
- Peut être installé contre un mur grâce à son levier de commande vertical en position de base, pour une plus grande liberté de mouvement
- Économie d'énergie: position de base du levier de commande sur eau froide
- Avec douchette rétractable escamotée dans le bec

Coloris



Coloris disponibles

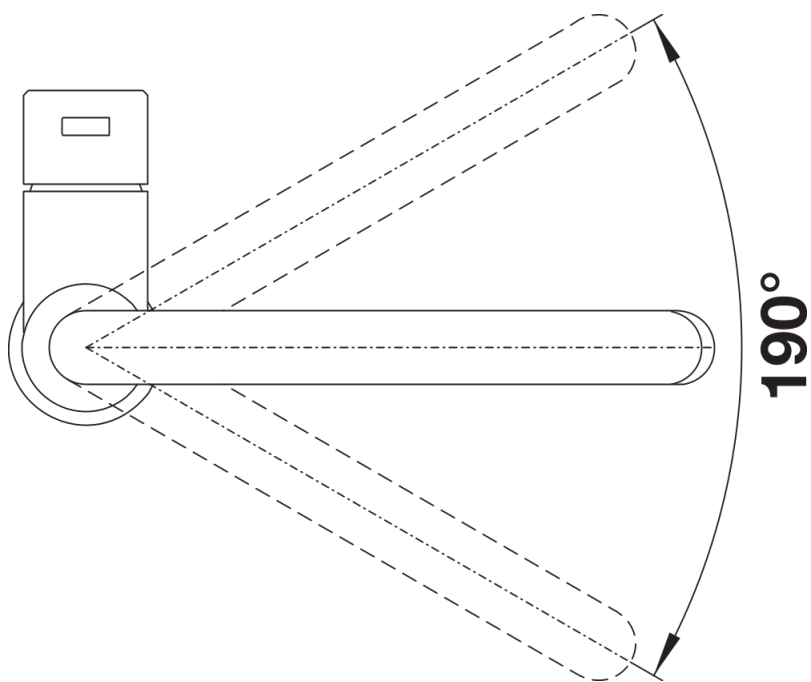
inox brossé

massif inox brossé

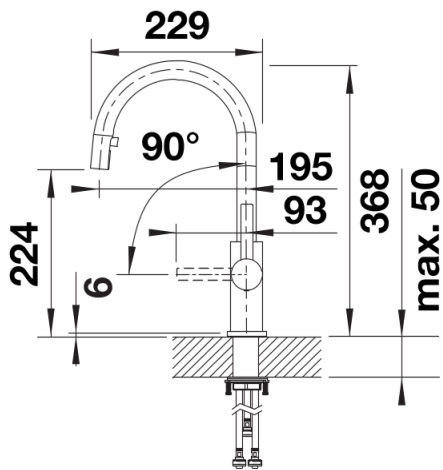
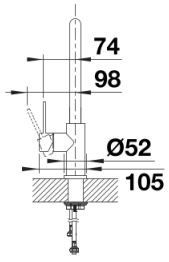
Étendue des fournitures

- Col de cygne orientable à 190°
- Percement Ø 35 mm nécessaire
- Cartouche à disques céramiques (HP D=35 mm 121 894)
- Flexible de douchette gainé nylon
- Flexibles de raccordement d'une longueur de 450 mm et écrou $\frac{3}{8}$ " pour un montage simple et sûr
- Régulateur de jet breveté réduisant nettement les dépôts de calcaire
- Plaque de renfort augmentant la stabilité de la robinetterie lors de l'encastrement dans les éviers en inox
- Équipé de série d'un clapet anti-retour, donc intrinsèquement sûr en matière de retours d'eau suivant la norme EN 1717
- Certifié LGA
- Certifié DVGW

Détails



Plage de pivotement



Vue latérale