

## Fiches d'information sur le produit CLARON 400-IF

Référence de l'article 521572

### Avantage

---



- Rayons d'angles de 10 mm pour un design exceptionnel mais sans concession sur la fonction
- BLANCO CLARON cuves à fond plat pour un design pur et élégant
- Confort d'utilisation grâce aux cuves de grand volume
- Vaste programme produits avec des possibilités de combinaisons multiples et exclusives
- Système d'évacuation InFino élégamment intégré et extrêmement facile à entretenir
- Siphon inclus

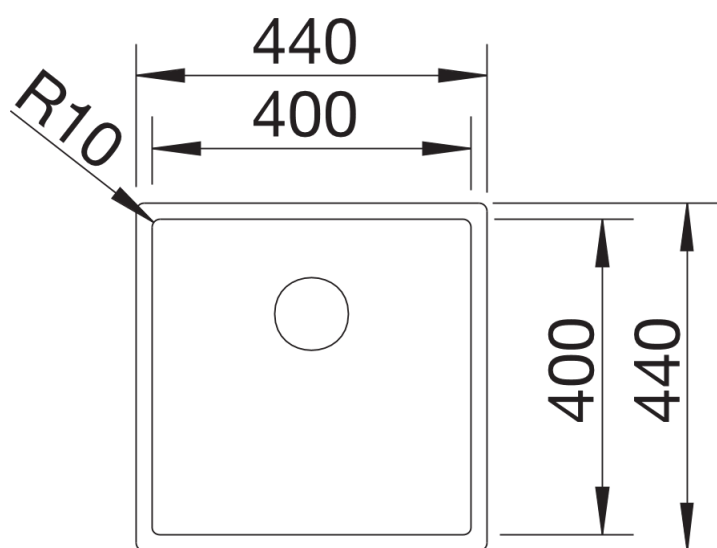
## Étendue des fournitures

---

Système d'écoulement compact à encombrement réduit avec bonde à panier Ø 90 mm automatique inox InFinio et tirette Siphon référence 137 158 inclus

## Détails

---



Vue de dessus