

Fiches d'information sur le produit CLARON 400-IF/A

Référence de l'article 521632

Avantage

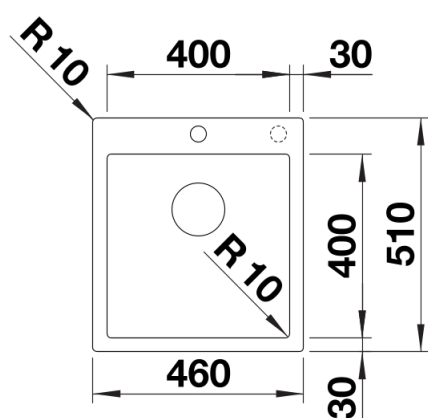


- Une révolution technique au service d'un design hors du commun
- Des rayons de cuves de 10 mm seulement
- Gamme très large de cuves et d'éviers fabriqués main
- Aspect d'encastrement à fleur grâce à la finition des bords plats IF
- Plaque arrière large et renforcée pour une grande stabilité de la robinetterie
- Système d'évacuation InFino - élégamment intégré et extrêmement facile à entretenir
- Siphon inclus

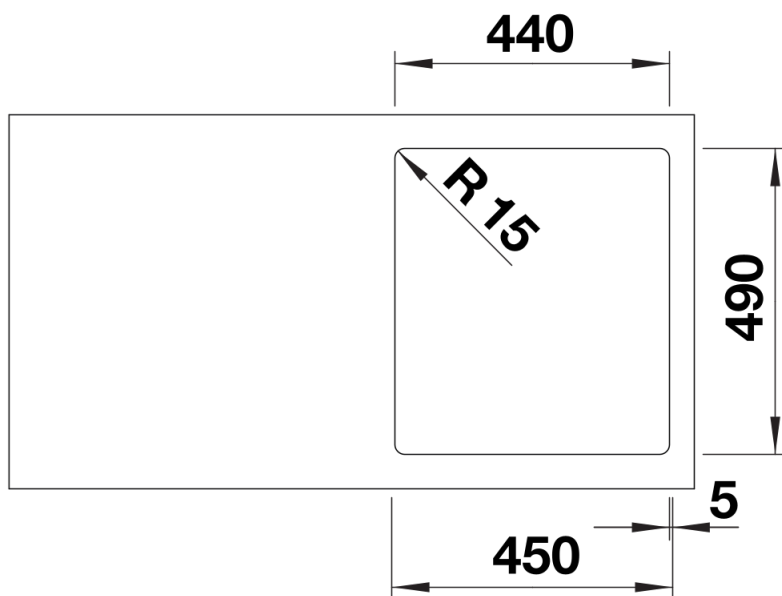
Étendue des fournitures

Vidage compact avec bonde à panier Ø 90 mm inox InFino automatique et BLANCO PushControlSiphon 137 158 inclus

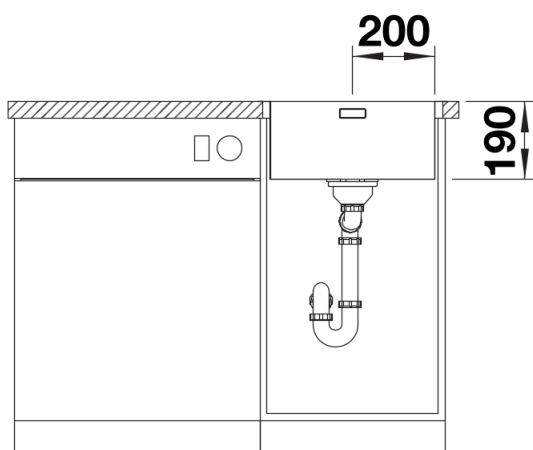
Détails



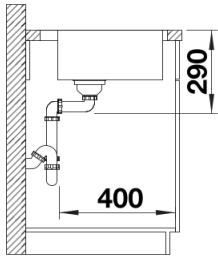
Vue de dessus



Découpe



Vue de face



Vue latérale