

Fiches d'information sur le produit CLARON 400/400-IF

Référence de l'article 521617

Avantage



- Éléance pure d'un design lisse sans jonctions apparentes
- Rayons d'angles de 10 mm pour un design exceptionnel et fonctionnel
- Cuves grande capacité grâce à leurs grandes profondeurs et aux faibles rayons d'angles des cuves
- Montage à fleur possible grâce à la finition bord plat IF
- Trop-plein masqué C-overflow et système d'évacuation InFino - élégamment intégrés et faciles à entretenir
- Siphon inclus

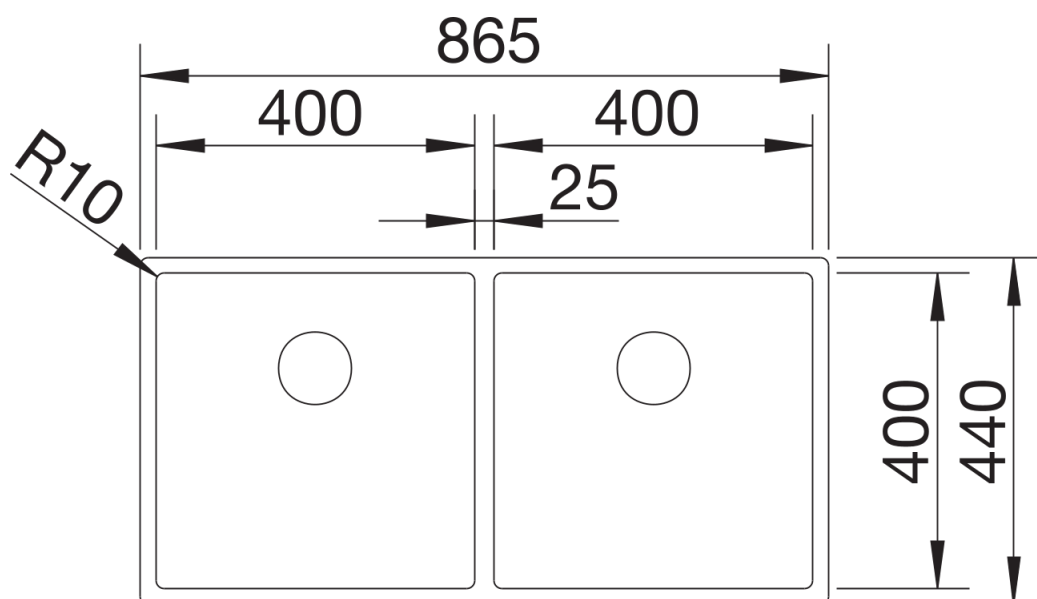
Informations de planification

- Un ruban d'étanchéité est nécessaire lors de l'installation d'un mitigeur, d'une commande de vidage ou d'un distributeur de savon sur les plans de travail stratifiés.

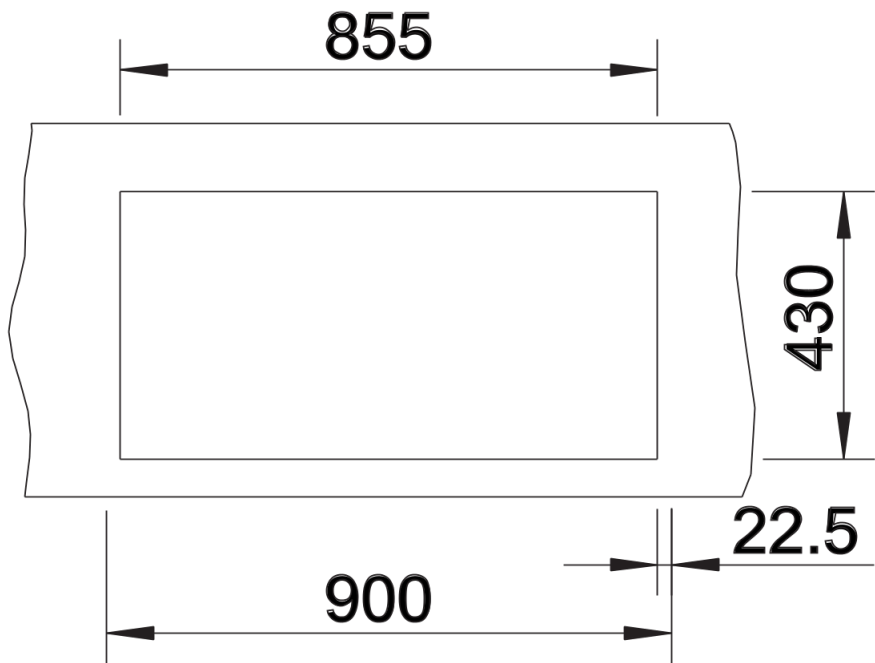
Étendue des fournitures

Vidage compact avec bondes à panier Ø 90 mm inox InFino manuelles, griffes de fixation Siphon 137 158 inclus

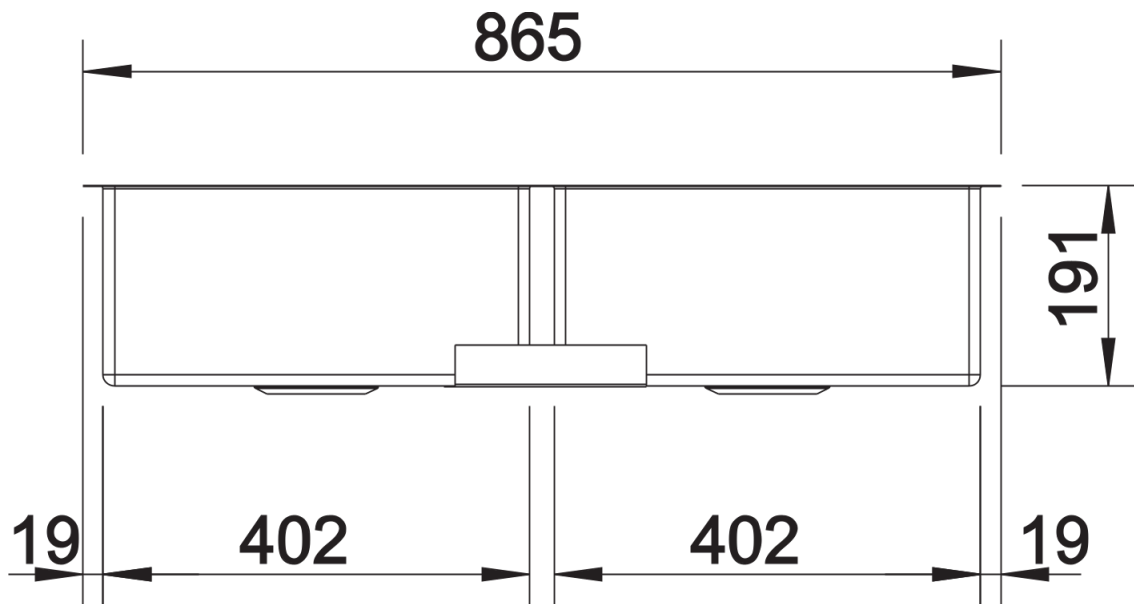
Détails



Vue de dessus



Découpe



Vue de face