

Fiches d'information sur le produit CLARON 400/400-IF/A

Référence de l'article 521654

Avantage

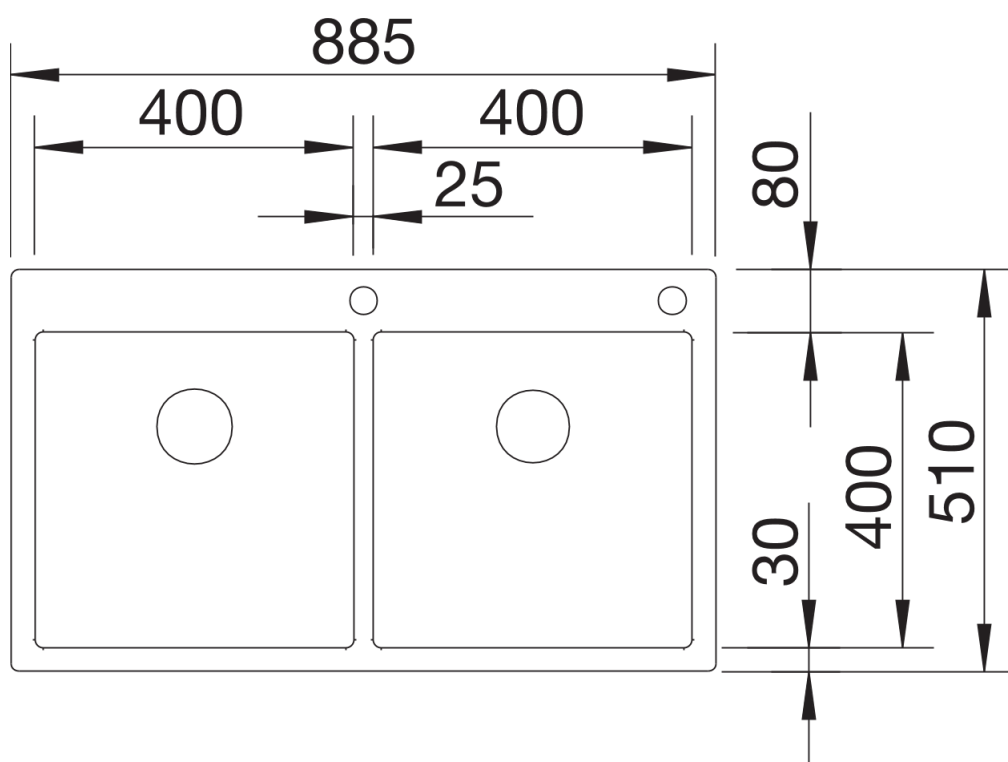


- Une révolution technique au service d'un design hors du commun
- Des rayons de cuves de 10 mm seulement
- Gamme très large de cuves et d'éviers fabriqués main
- Aspect d'encastrement à fleur grâce à la finition des bords plats IF
- Plaque arrière large et renforcée pour une grande stabilité de la robinetterie
- Système d'évacuation InFino élégamment intégré et extrêmement facile à entretenir
- Siphon inclus

Étendue des fournitures

Système d'écoulement compact à encombrement réduit avec bonde à panier Ø 90 mm automatique inox InFino et BLANCO PushControl pour une cuve bonde à panier Ø 90 mm manuelle inox InFino pour l'autre cuve Siphon référence 137 158 inclus

Détails



Vue de dessus