

Fiches d'information sur le produit CORESSA-F Levier à gauche

Référence de l'article 521544

Avantage



- Mitigeur moderne pour placement devant une fenêtre
- Hauteur minimum entre l'évier et le battant de la fenêtre 6,5 cm
- Mécanisme pratique permettant de rabattre le bec du mitigeur vers l'avant (fonctionne uniquement lorsque le mitigeur est installé)
- Système rabattable avec amorti intégré et fixation de sécurité
- Hauteur d'installation optimale pour permettre au bec d'entrer parfaitement dans la cuve
- Bec haut permettant de remplir facilement casseroles et vases

Coloris



Coloris disponibles
chromé

surface métallique chromé

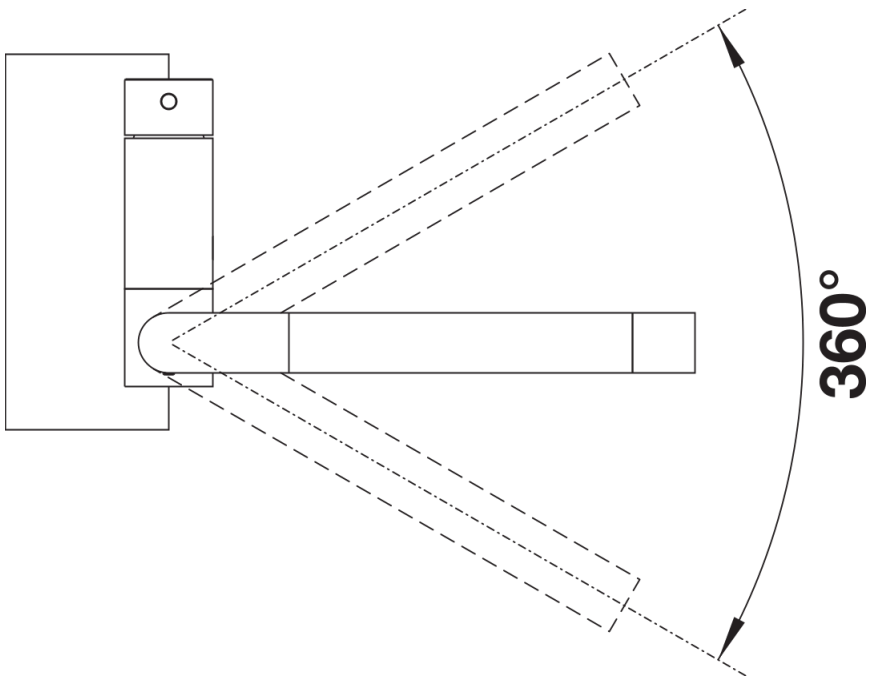
Informations de planification

- *Hauteur minimum entre l'évier et le battant de la fenêtre 6,5cm.

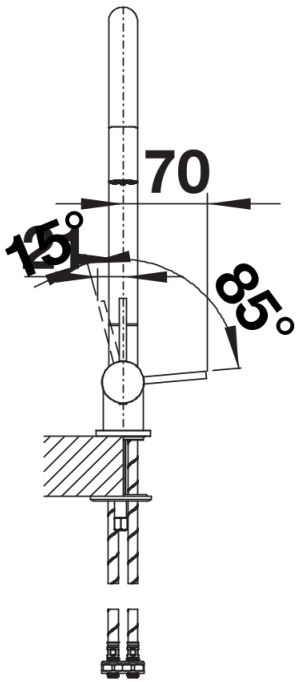
Étendue des fournitures

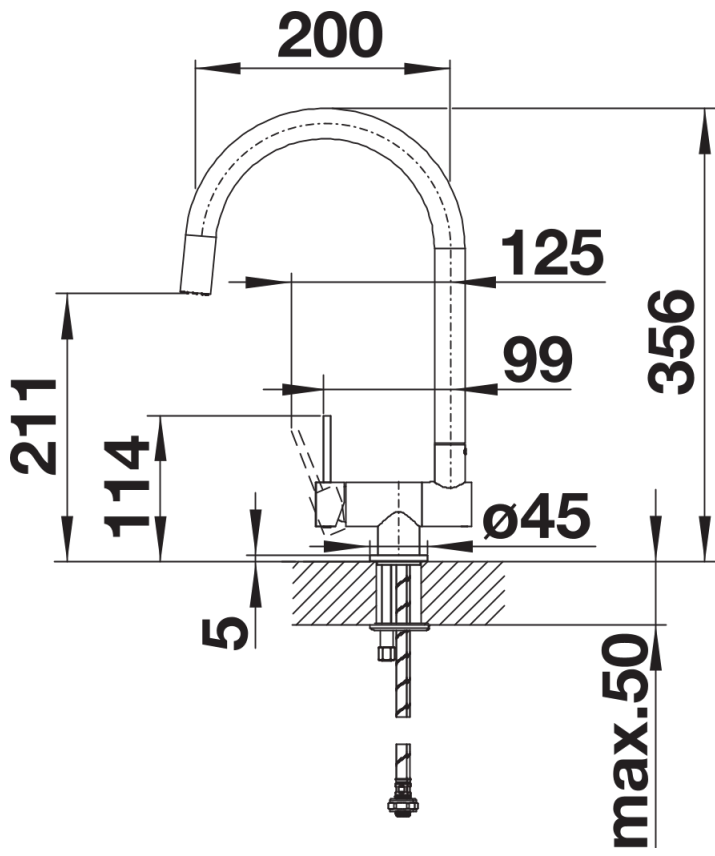
- Bec orientable à 360° et rabattable
- Percement Ø 35 mm nécessaire
- Cartouche à disques céramiques (HP D=25 mm122 211)
- Flexibles de raccordement d'une longueur de 450 mm et écrou $\frac{3}{8}$ " pour un montage simple et sûr
- Régulateur de jet breveté réduisant nettement les dépôts de calcaire
- Plaque de renfort augmentant la stabilité de la robinetterie lors de l'encastrement dans les éviers en inox
- Certifié LGA
- Certifié DVGW

Détails



Plage de pivotement





Vue latérale