

Fiches d'information sur le produit DALAGO 45

Référence de l'article 527059

Avantage



- Grande cuve offrant beaucoup de place dans les petits espaces
- Grande plage arrière pour le mitigeur et autres accessoires fonctionnels
- Design moderne et ligne épurée
- Accessoires en option : planche à découper en hêtre
- Également disponible en version encastrément à fleur
- Siphon inclus

Coloris



Coloris disponibles

noir
anthracite
gris rocher
gris volcan
blanc
blanc soft
tartufo
café

SILGRANIT blanc soft

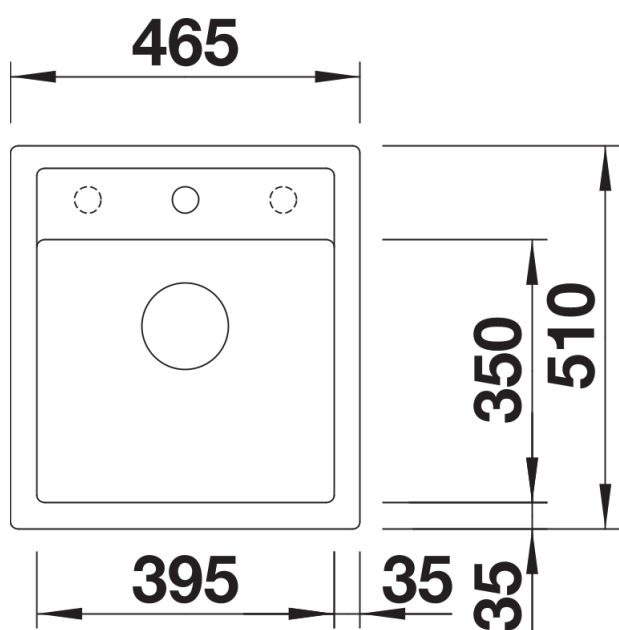
Informations de planification

- Découpe : 445 x 490 - R15
Au besoin, prévoir une découpe des joues du meuble

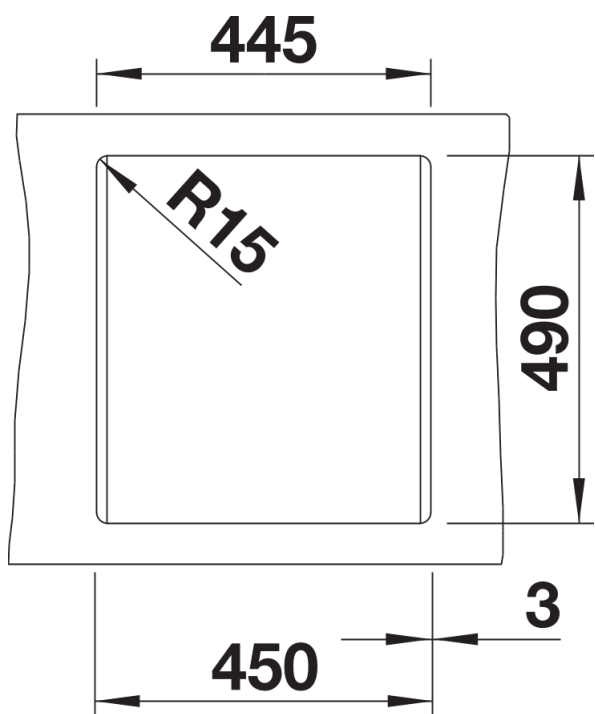
Étendue des fournitures

Vidage compact avec bonde à panier Ø 90 mm inox automatique Siphon 137 158 inclus

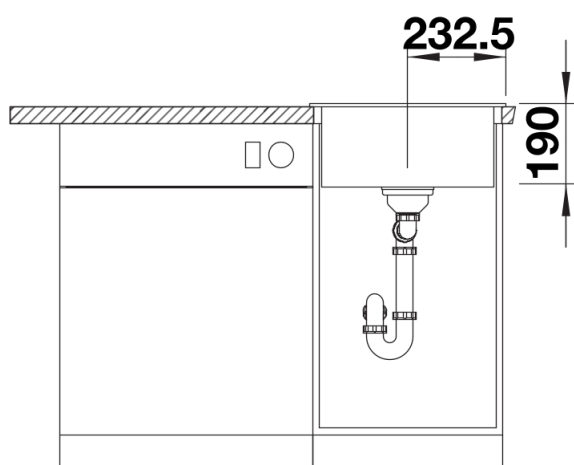
Détails



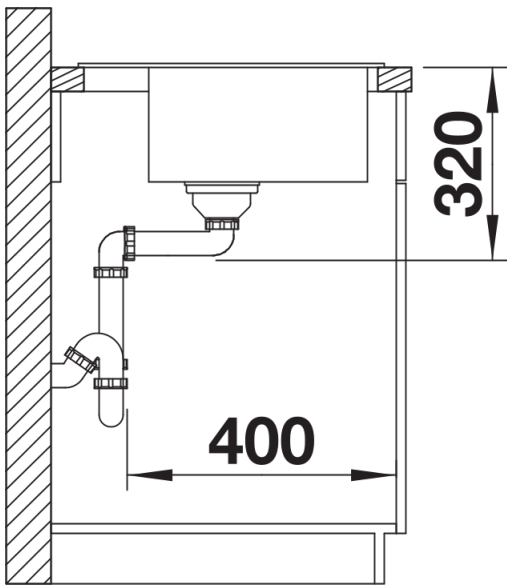
Vue de dessus



Découpe



Vue de face



Vue latérale