

Fiches d'information sur le produit DALAGO 45-F

Référence de l'article 518847

Avantage



- Grande cuve offrant beaucoup de place dans les petits espaces
- Grande plage arrière pour mitigeur et autres accessoires fonctionnels
- Design moderne et ligne épurée
- Siphon inclus



Coloris disponibles

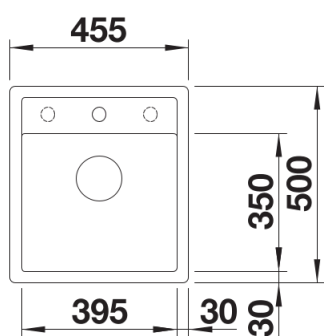
noir
anthracite
gris rocher
gris volcan
blanc
blanc soft
café

SILGRANIT gris rocher

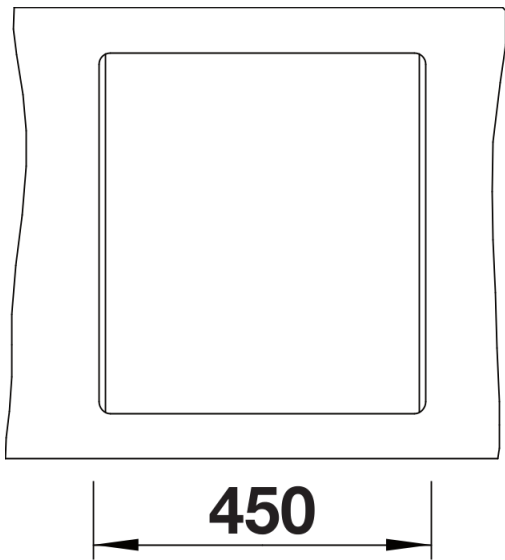
Étendue des fournitures

Vidage compact avec bonde à panier Ø 90 mm inox automatique Siphon en option

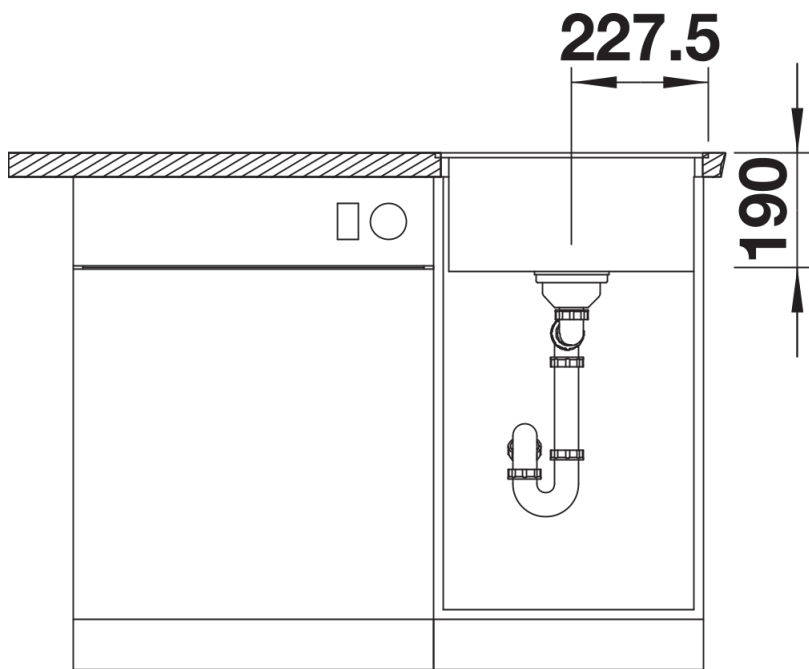
Détails



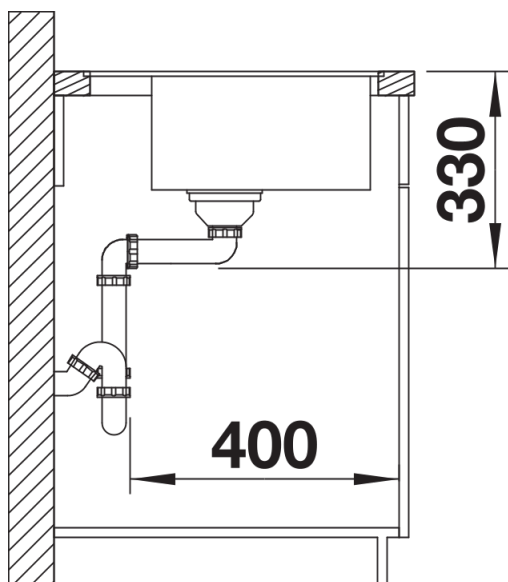
Vue de dessus



Découpe



Vue de face



Vue latérale