

## Fiches d'information sur le produit DIVON II 8-IF

Référence de l'article 521663

### Avantage

---



- Evier aux formes attrayantes
- Géométrie parfaite
- Lignes claires et rayons d'angle élégants de 10 mm
- Grande capacité de cuves
- Ligne qui correspond aux exigences de chaque planification
- Fonctions de haute qualité : le trop-plein masqué C-overflow et le système d'évacuation InFino - élégamment intégrés et très faciles à entretenir
- Siphon inclus
- Eviers percés

## Informations de planification

---

- Aucun perçage supplémentaire n'est possible  
En cas d'utilisation d'un distributeur de savon, la commande de vidage doit être remplacée par le distributeur de savon et le système de vidage InFino automatique remplacé par un système de vidage manuel InFino.  
Veuillez nous contacter en cas de questions. Nous serons ravis de vous aider.  
Le numéro d'article du système de vidage manuel InFino sans commande à distance est disponible sur demande.  
Les informations de découpe pour tous les types d'installation sont disponibles sur notre site Internet.

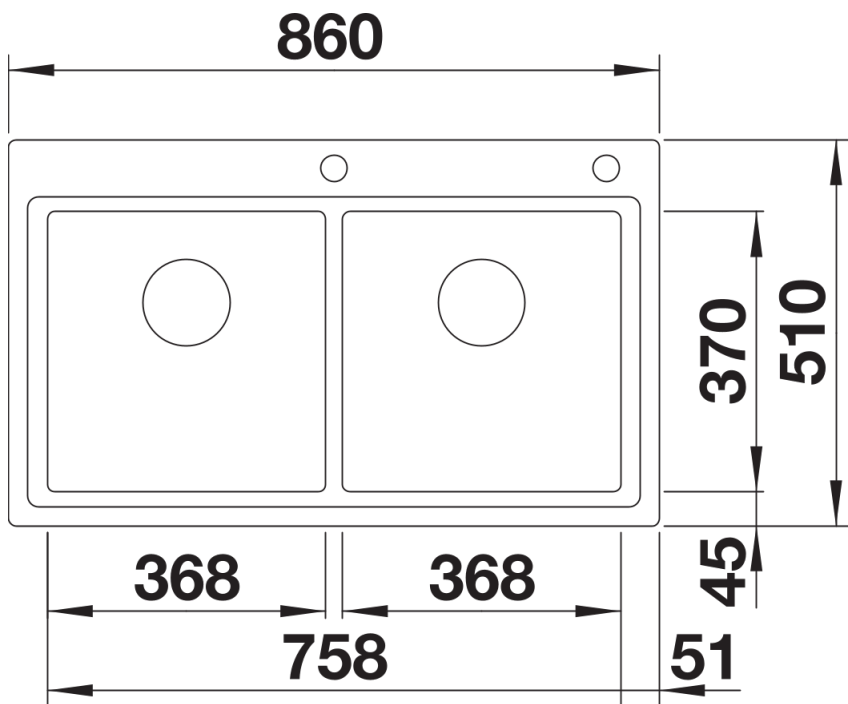
## Étendue des fournitures

---

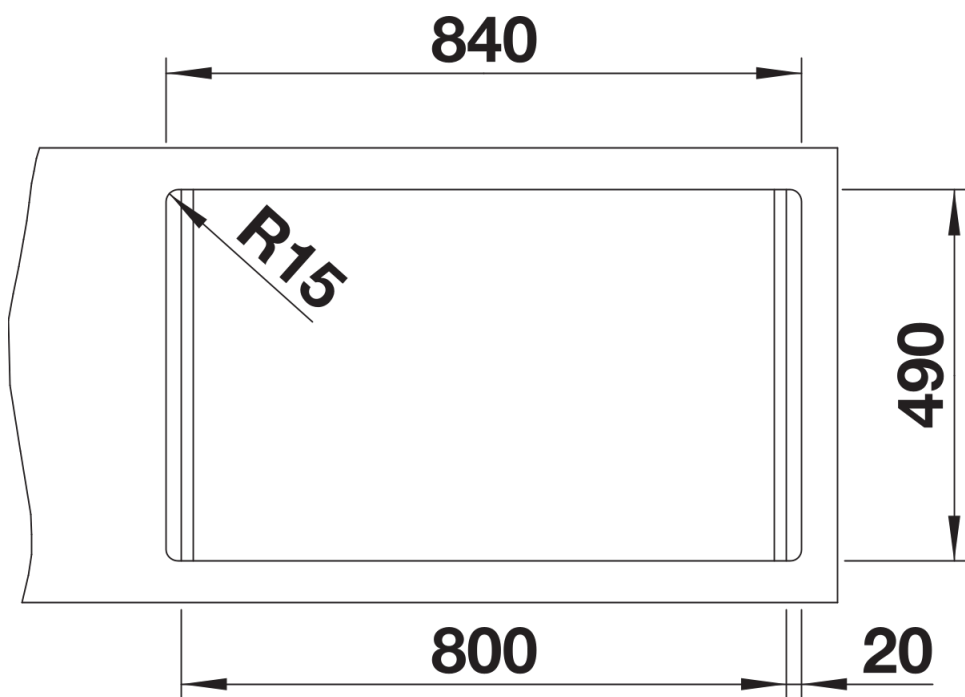
Vidage compact avec deux bondes à panier Ø 90 mm inox InFino, automatique pour la grande cuve et manuelle pour l'autre cuve  
Siphon 137 158 inclus

## Détails

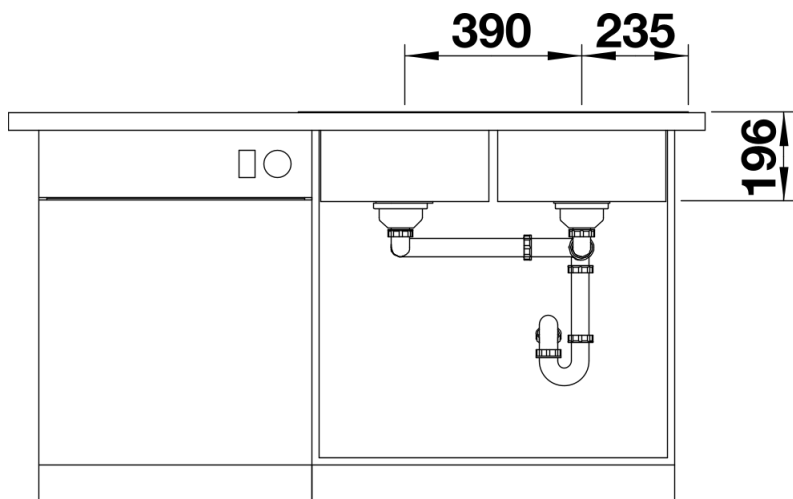
---



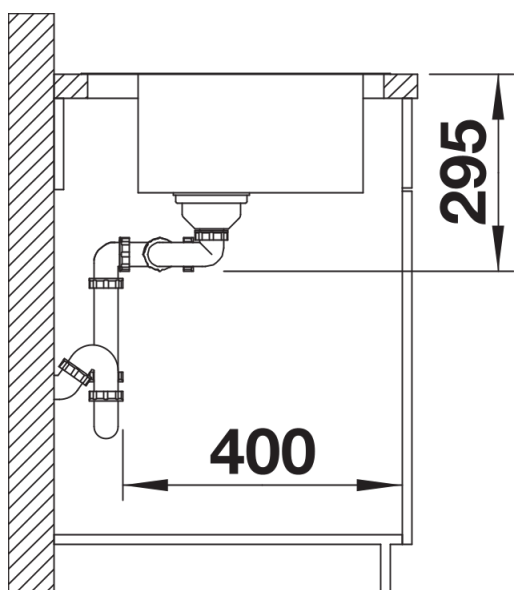
Vue de dessus



Découpe



Vue de face



Vue latérale