

## Fiches d'information sur le produit DIVON II 5 S-IF

Référence de l'article 521659

### Avantage

---



- Evier aux formes attrayantes
- Géométrie parfaite
- Lignes claires et rayons d'angle élégants de 10 mm
- Grande capacité de cuve
- Ligne qui correspond aux exigences de chaque planification
- Trop-plein masqué C-overflow et système d'évacuation InFino - élégamment intégrés et faciles à entretenir
- Evier percé
- Siphon inclus

## Informations de planification

---

- Découpe : 980 x 490 - R15

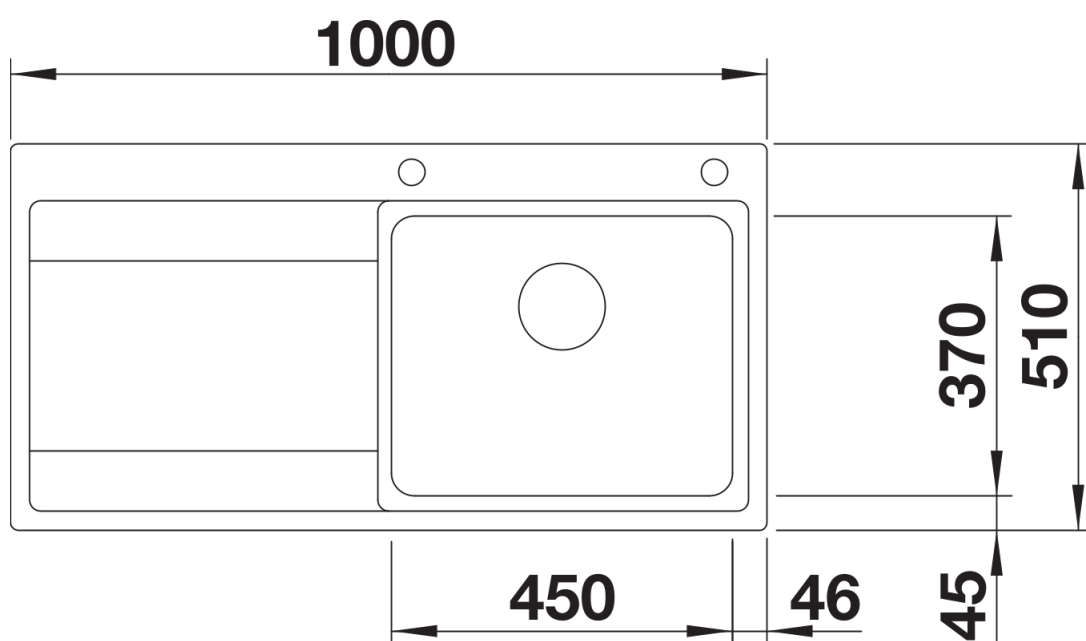
## Étendue des fournitures

---

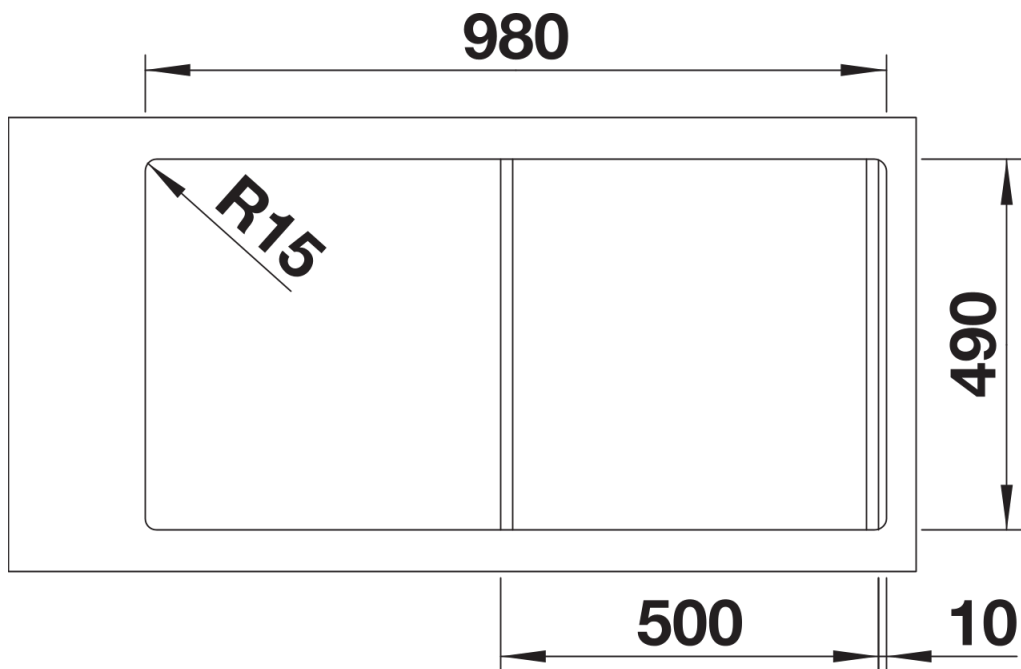
Vidage compact avec bonde à panier Ø 90 mm inox InFino automatique Siphon 137 158 inclus

## Détails

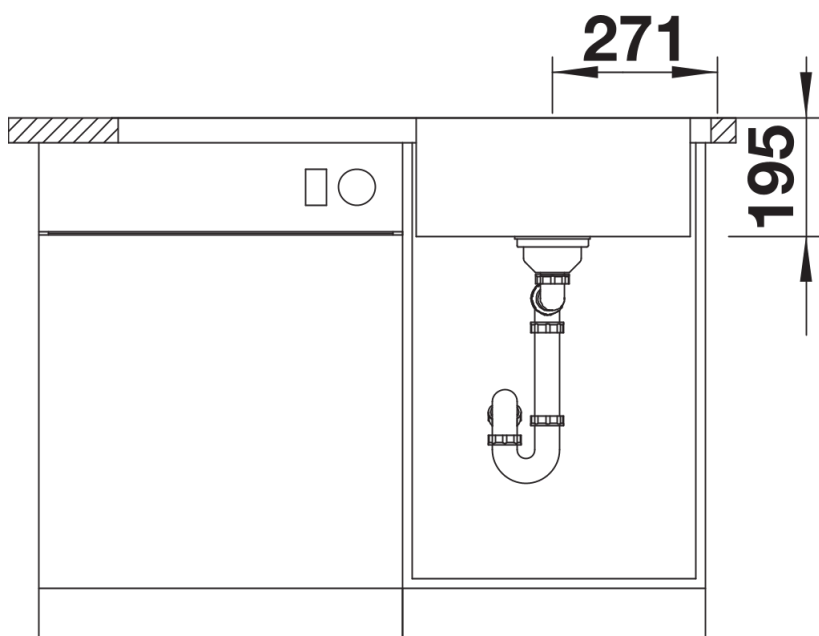
---



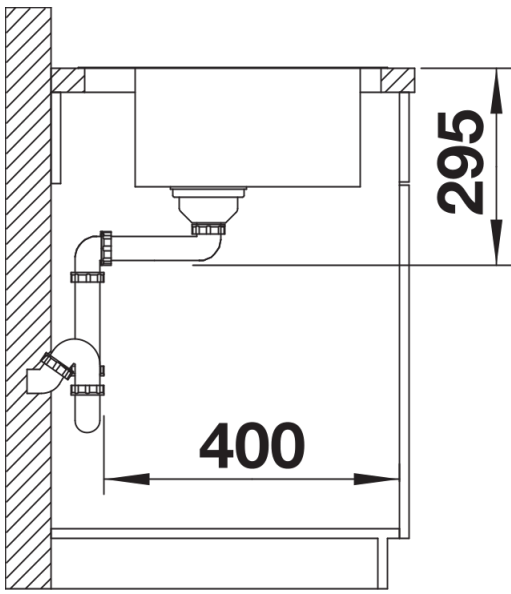
Vue de dessus



Découpe



Vue de face



Vue latérale