

Fiches d'information sur le produit ETAGON 500-U

Référence de l'article 521841

Avantage



- Cuve généreuse à étages offrant tous les avantages d'un centre culinaire
- Fonctions supplémentaires grâce aux échelons intégrés
- Disponible en trois exécutions : installation sous plan, bord plat IF pour encastrement à fleur ou par le dessus, version IF/A avec plage de robinetterie intégrée
- Fonctions de haute qualité : le trop-plein masqué C-overflow et le système d'évacuation InFino - élégamment intégrés et très faciles à entretenir
- Siphon inclus

Informations de planification

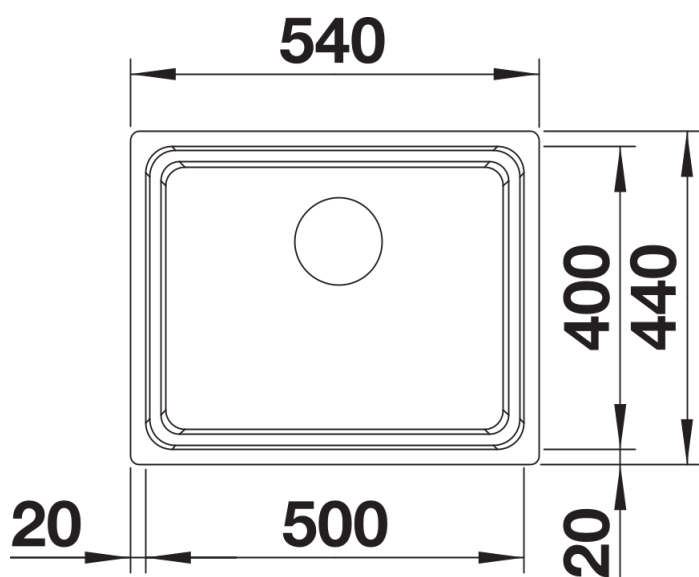
- Découpe suivant gabarit disponible sur notre site www.blanco.com/fr

Étendue des fournitures

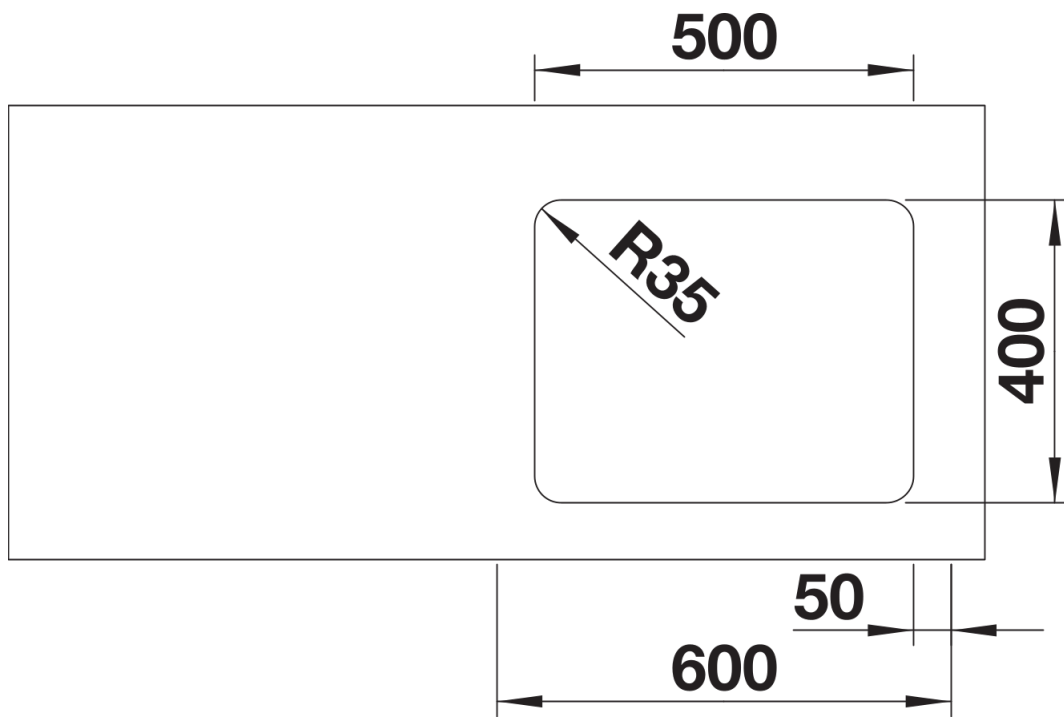
Deux rails ETAGON en inox, vidage compact avec bonde à panier Ø 90 mm inox InFino manuelle
Siphon 137 158 inclus

234164 - Lot de 2 rails ETAGON inox

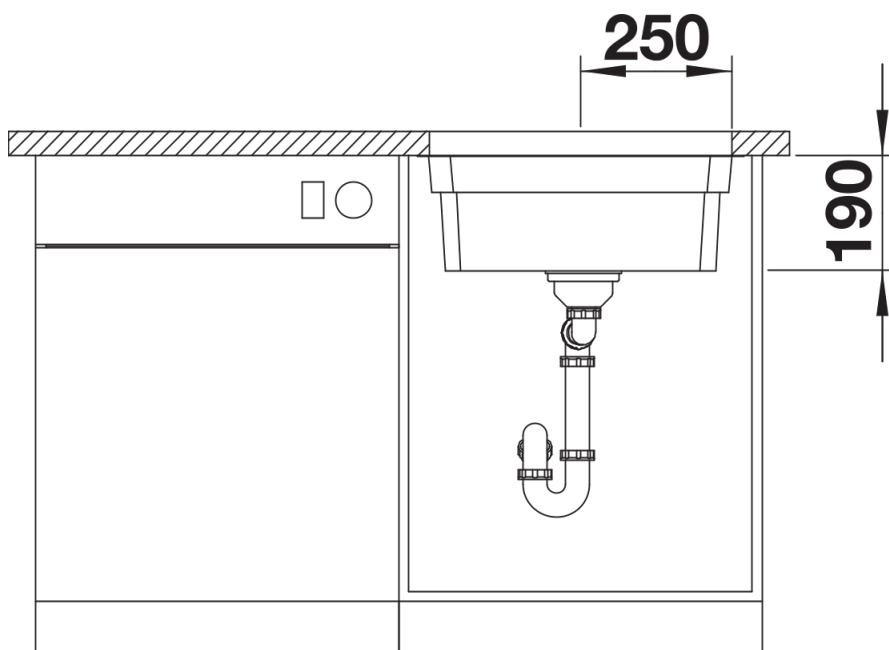
Détails



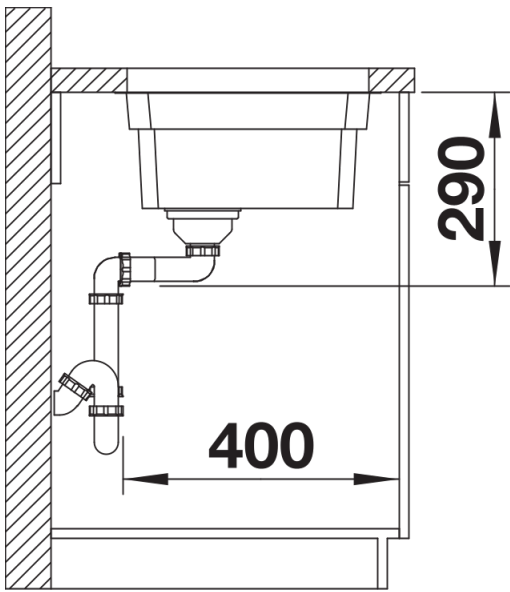
Vue de dessus



Découpe



Vue de face



Vue latérale