

Fiches d'information sur le produit FONTAS II

Référence de l'article 526157

Avantage



- Mitigeur 2 en 1 pratique avec levier de commande eau chaude/froide à droite et levier de commande eau filtrée à gauche
- Circuit séparé avec mousseur supplémentaire pour l'eau filtrée
- Gain de place et confort d'utilisation : pas besoin d'un second percement pour l'eau filtrée
- Bec orientable à 360°
- Finition en parfaite harmonie avec nos éviers : versions couleur pour les modèles SILGRANIT, noir mat ou dorée. Version PVD steel (Inox PVD) pour les modèles en inox
- Système de filtration non inclus

Coloris



Coloris disponibles

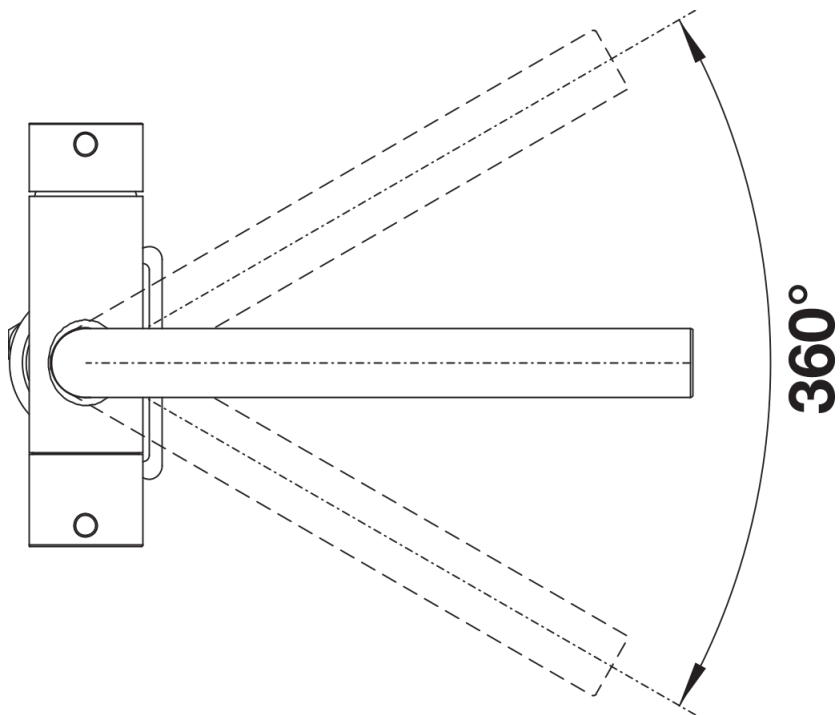
noir
anthracite
gris rocher
gris volcan
alumétallic
blanc
blanc soft
tartufo
café

SILGRANIT-Look noir

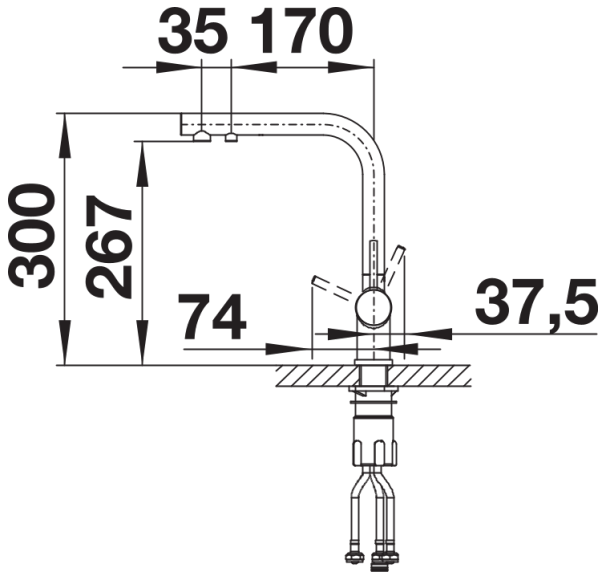
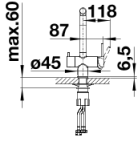
Étendue des fournitures

- Bec orientable 360°
- Percement Ø 35 mm nécessaire
- Cartouche à disques céramiques (HP D=35 mm122 063)
- Flexibles de raccordement d'une longueur de 450 mm et écrou 3/8" pour un montage simple et sûr
- Régulateur de jet breveté réduisant nettement les dépôts de calcaire
- Plaque de renfort augmentant la stabilité de la robinetterie lors de l'encastrement dans les éviers en inox

Détails



Plage de pivotement



Vue latérale