

Fiches d'information sur le produit LANTOS 45 S-IF Compact

Référence de l'article 519059

Avantage

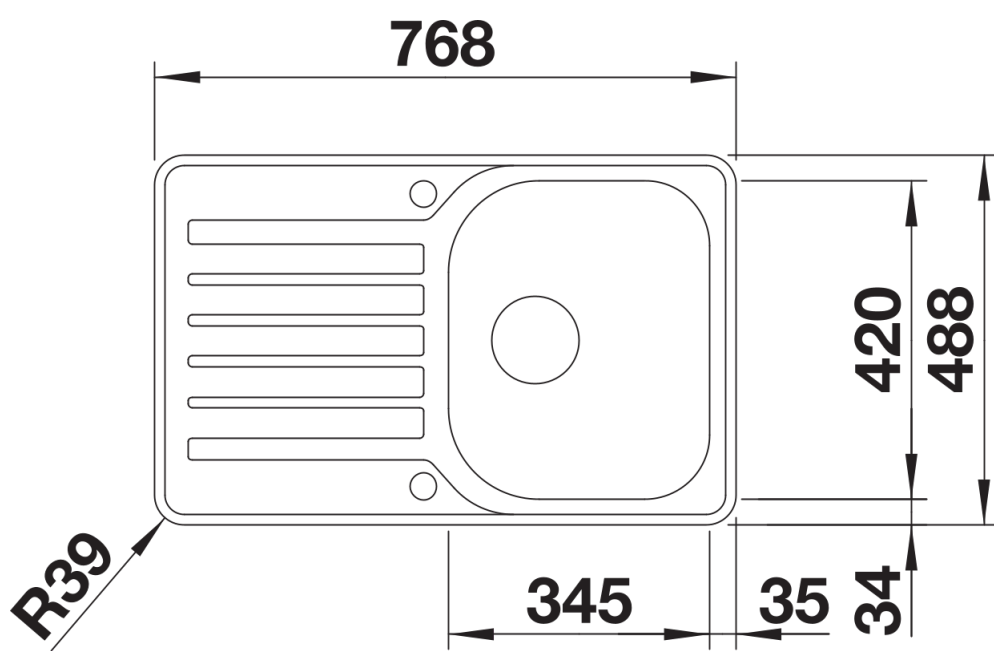


- Version compact avec égouttoir
- Réversible
- Avec bonde à panier en inox Ø 90 mm
- Finition des bords IF pour un encastrement classique ou à fleur
- Siphon inclus

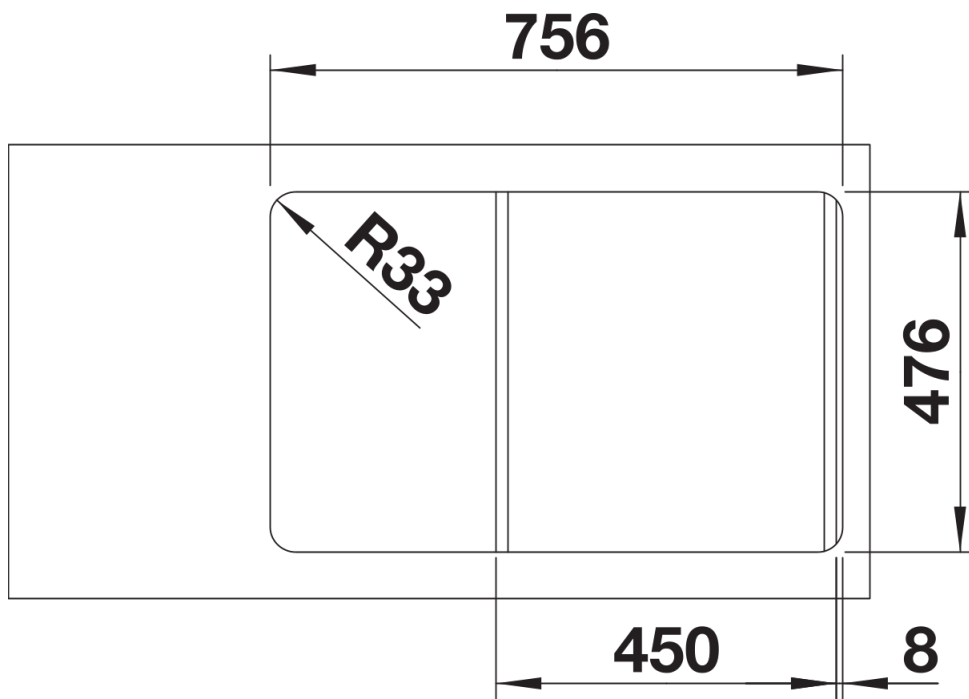
Étendue des fournitures

Vidage compact avec bonde à panier Ø 90 mm inox automatique Siphon 137 158 inclus

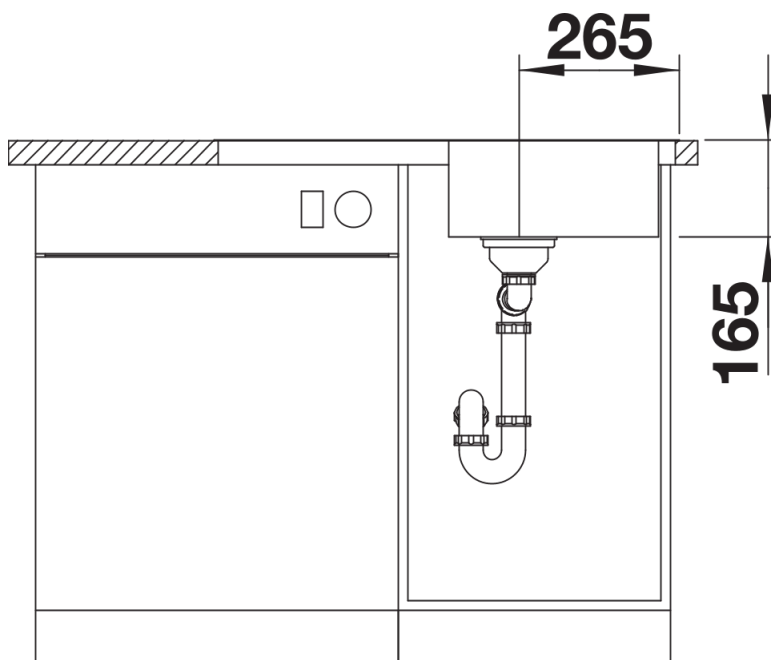
Détails



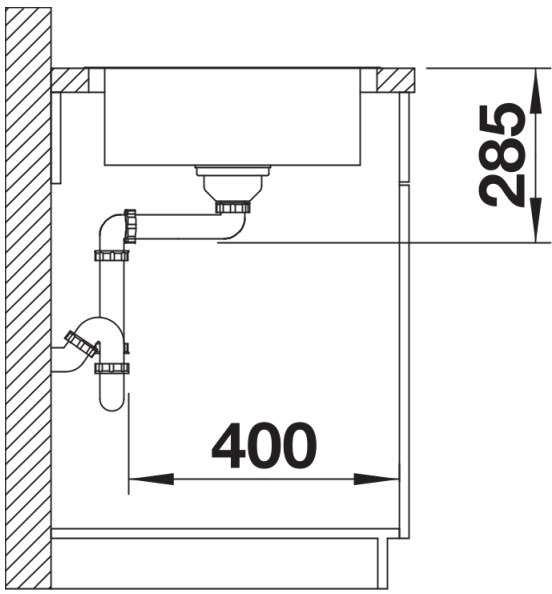
Vue de dessus



Découpe



Vue de face



Vue latérale