

Fiches d'information sur le produit LANTOS 5 S-IF

Référence de l'article 517281

Avantage



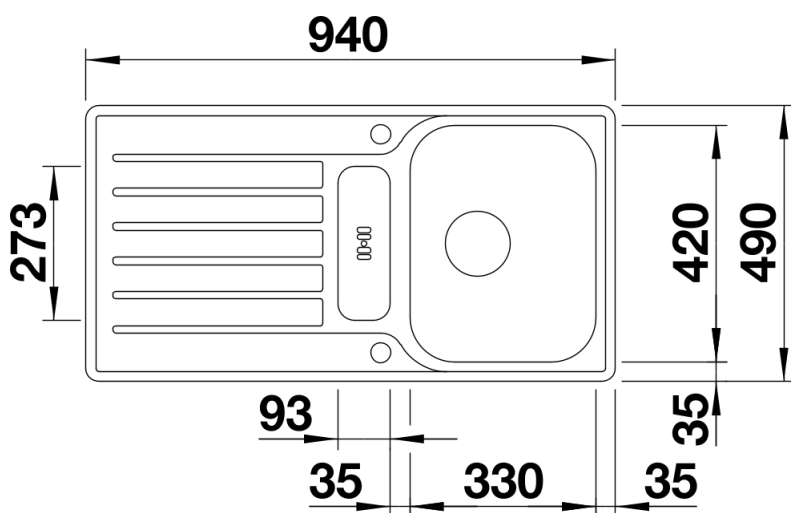
- Vide-sauce complémentaire avec cuvette en inox
- Egouttoir généreusement dimensionné
- Avec bonde à panier en inox Ø 90 mm automatique
- Evier percé
- Cuvette multifonctions inox et siphon inclus

Étendue des fournitures

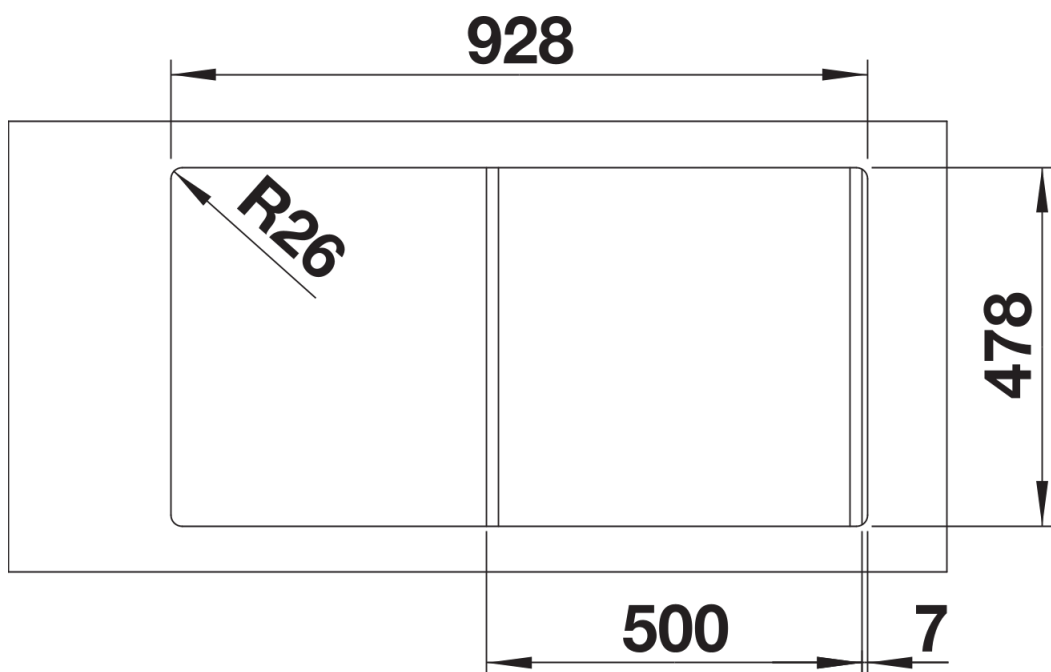
Cuvette multifonctions en inox (221 256), vidage compact avec bonde à panier Ø 90 mm inox automatique Siphon 137 158 inclus

221256 - Vide-sauce inox

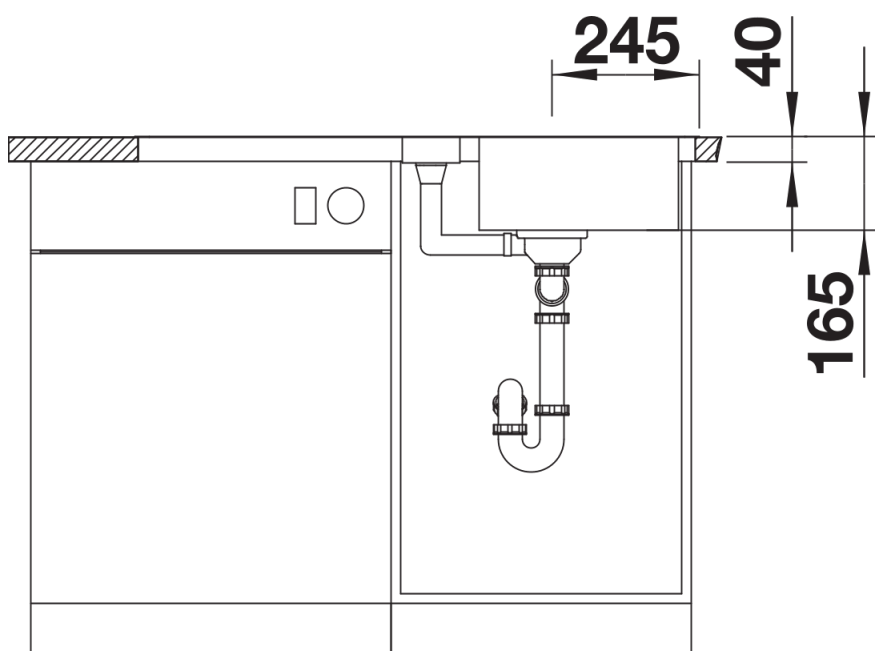
Détails



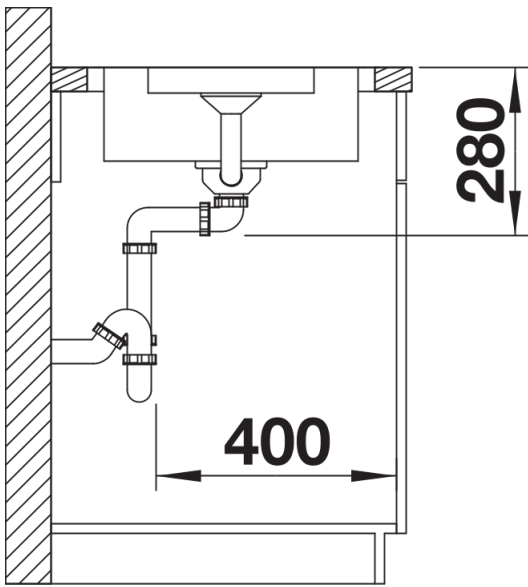
Vue de dessus



Découpe



Vue de face



Vue latérale