

## Fiches d'information sur le produit LANTOS 45 S-IF Salto

Référence de l'article 519707

### Avantage

---



- Réversible
- Avec bonde à panier en inox Ø 90 mm
- Finition des bords IF pour un encastrement classique ou à fleur
- Siphon inclus

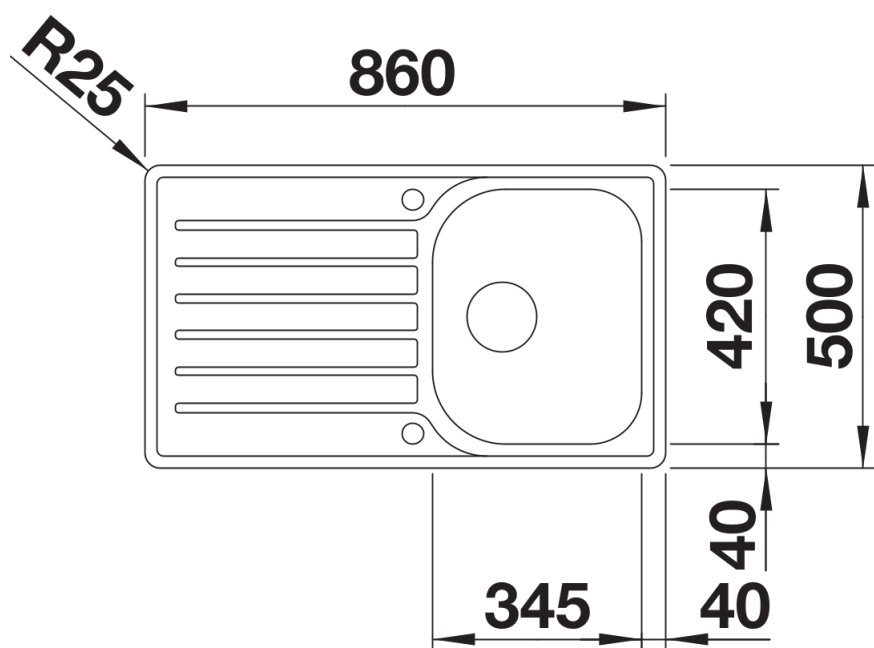
## Étendue des fournitures

---

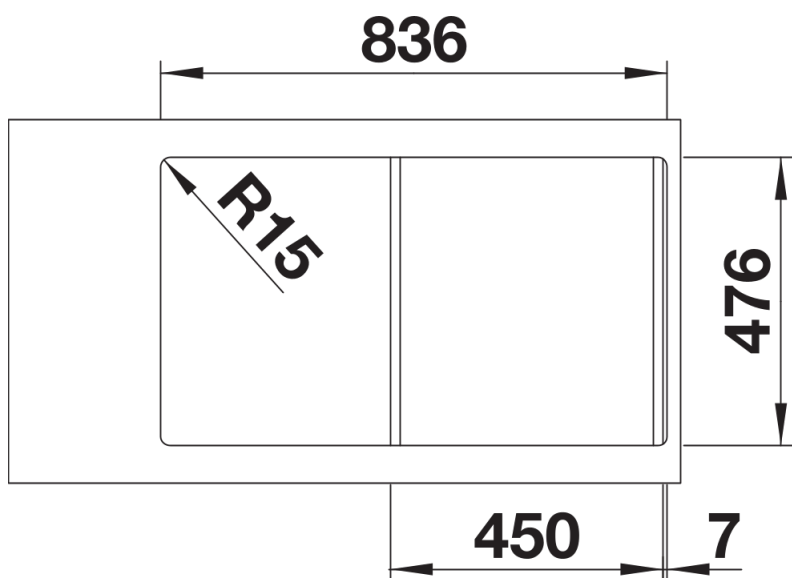
Vidage compact avec bonde à panier Ø 90 mm inox automatique Siphon 137 158 inclus

## Détails

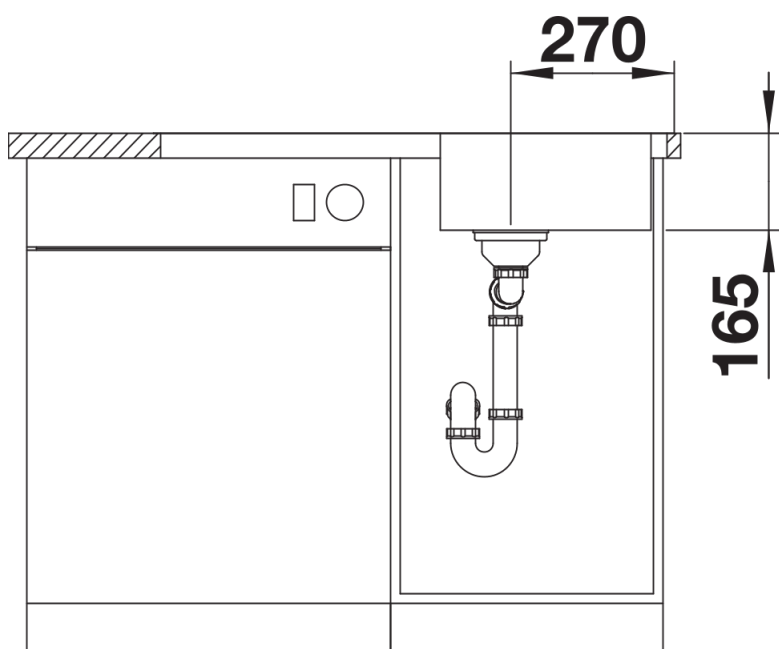
---



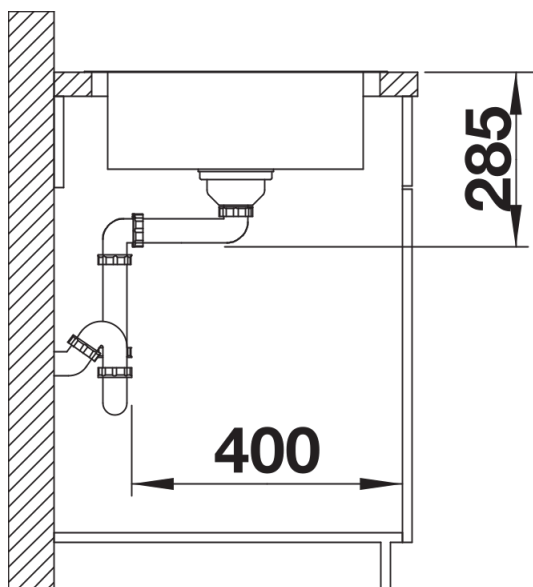
Vue de dessus



Découpe



Vue de face



Vue latérale