

## Fiches d'information sur le produit LANTOS 8-IF

Référence de l'article 519711

### Avantage

---



- Design épuré aux lignes fluides et claires
- Encastrement moderne grâce aux bords plats élégants finition-IF
- 2 grandes cuves pour un confort optimum
- Siphon inclus

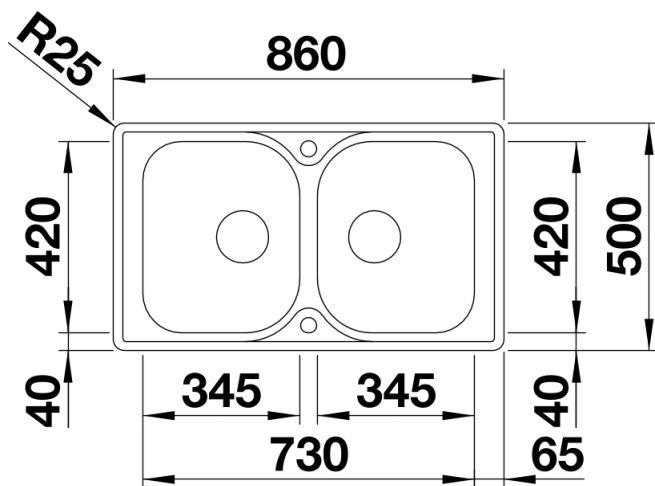
## Étendue des fournitures

---

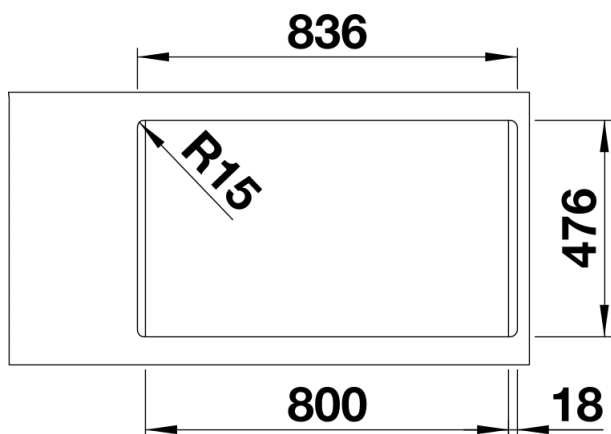
Bondes à panier Ø 90 mm automatique inox pour une cuve, manuelle pour l'autre cuve Siphon  
référence 137 158 inclus

## Détails

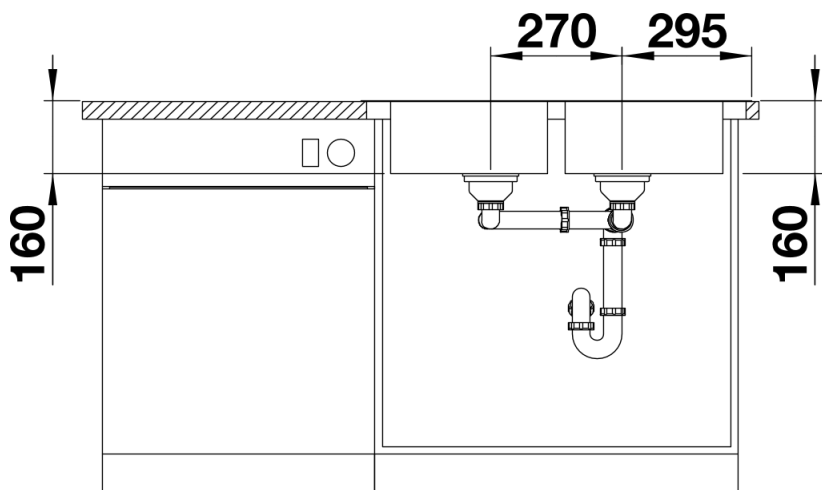
---



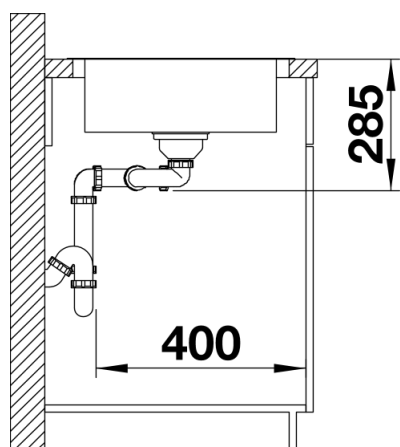
Vue de dessus



Découpe



Vue de face



Vue latérale