

## Fiches d'information sur le produit LANTOS XL 6 S-IF Compact

Référence de l'article 523140

### Avantage

---



- Dimensions compactes permettant plus de confort dans les petites cuisines
- Avec cuve extra-large XL
- Encastrement moderne classique ou à fleur grâce aux bords plats élégants finition-IF
- Evier réversible
- Avec bonde à panier inox Ø 90 mm automatique
- Evier percé
- Siphon inclus

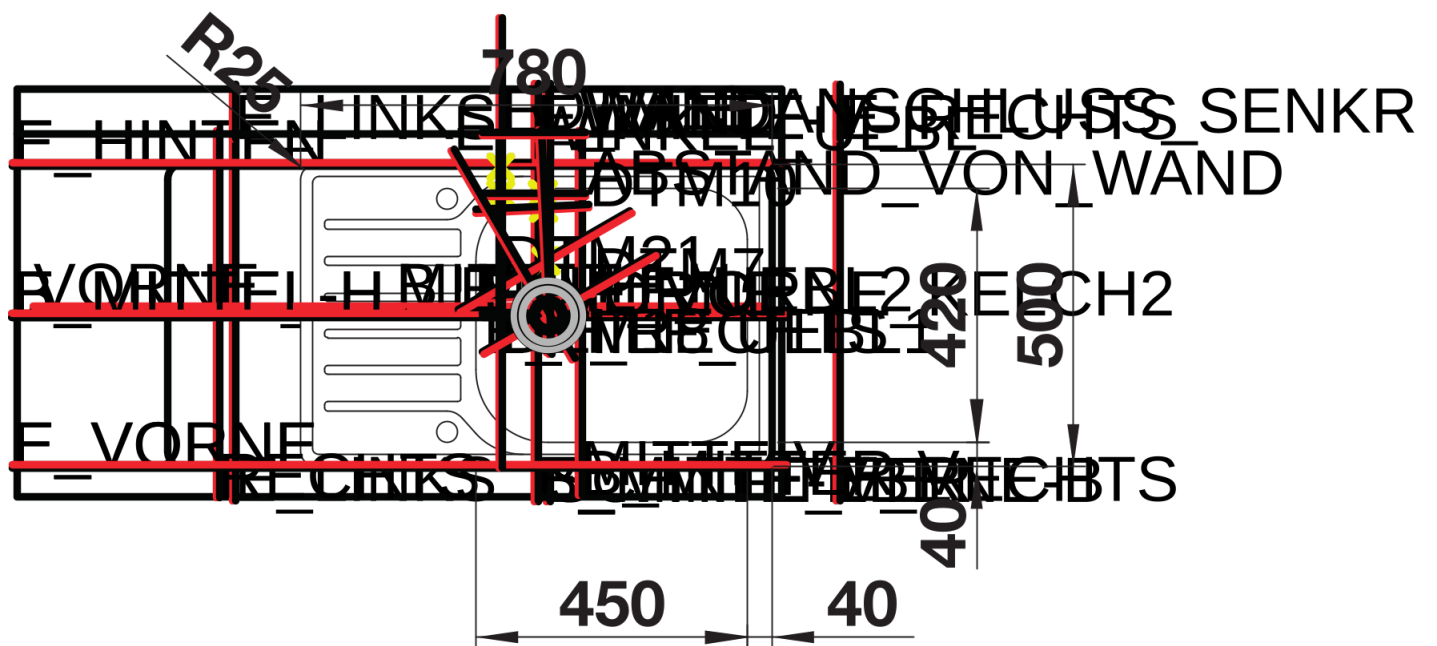
Étendue des fournitures

---

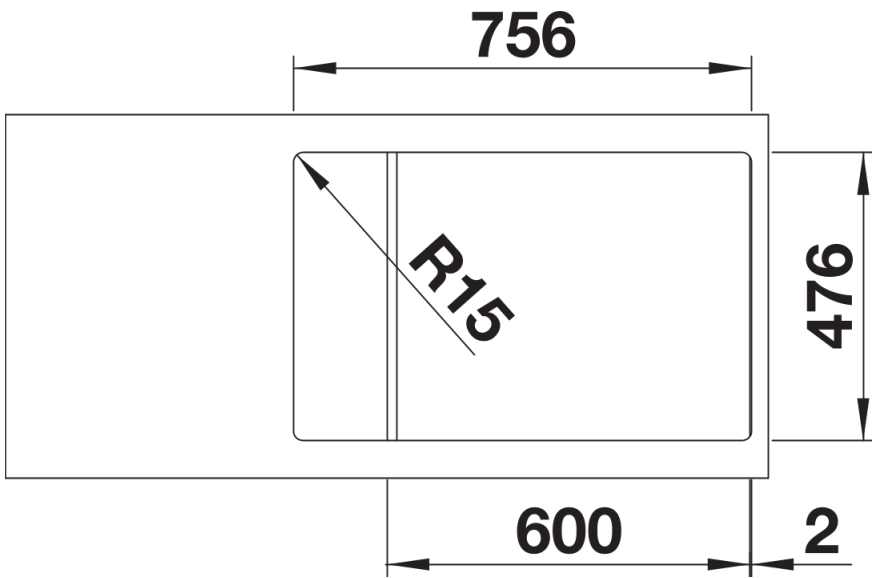
Vidage compact avec bonde à panier Ø 90 mm inox automatique Siphon 137 158 inclus

Détails

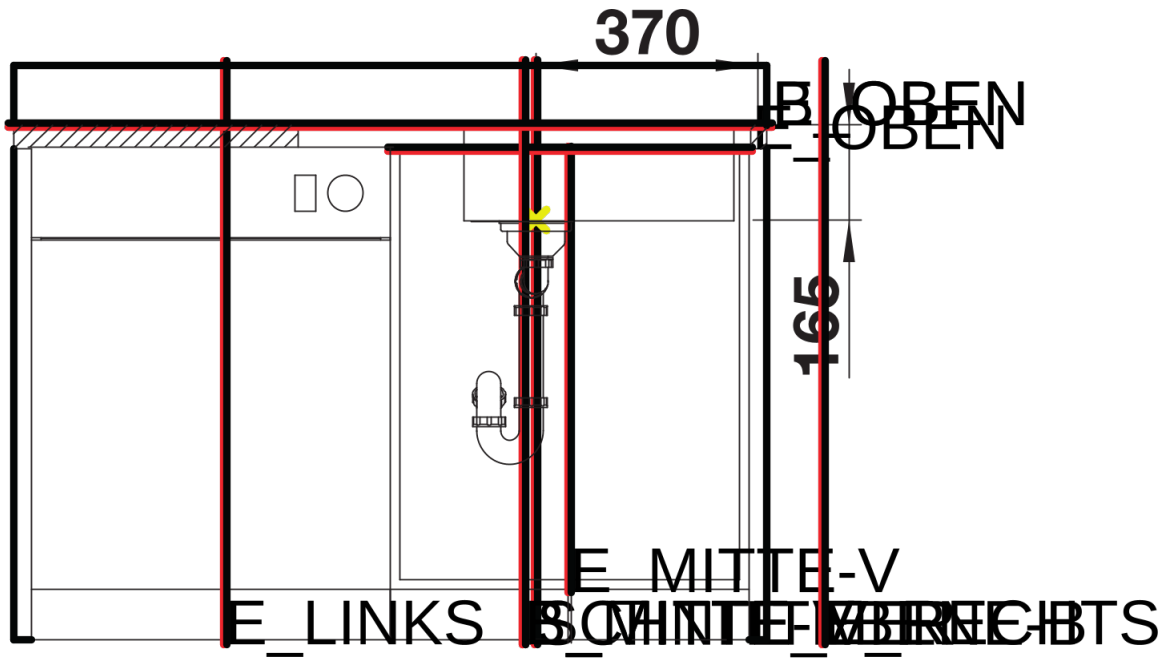
---



Vue de dessus



Découpe



Vue de face