

Fiches d'information sur le produit LANTOS XL 6 S-IF

Référence de l'article 519709

Avantage

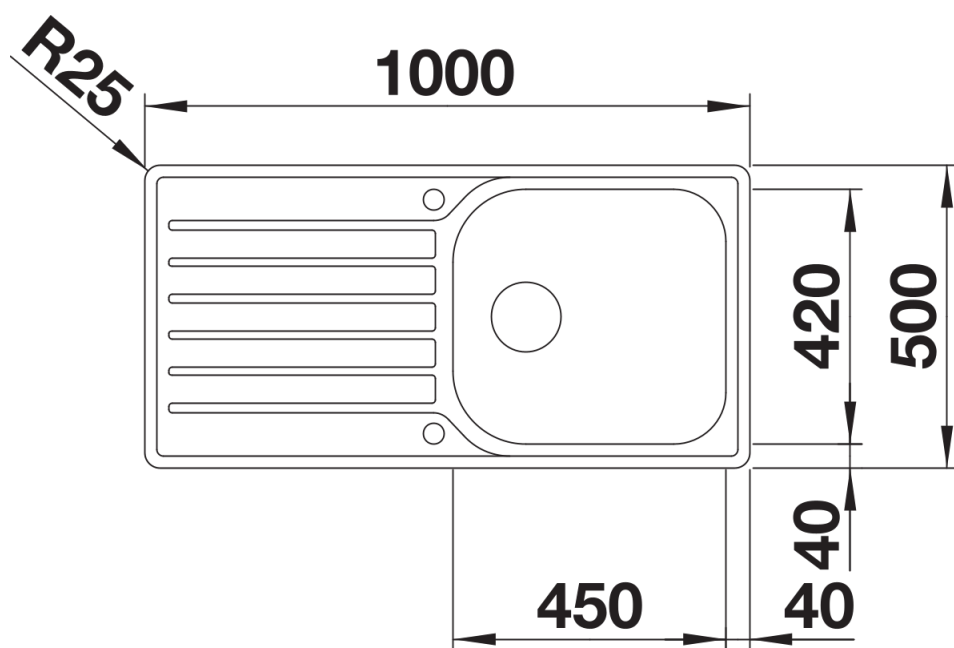


- Cuve extra-large XL
- Encastrement moderne grâce aux bords plats élégants finition-IF
- Evier réversible
- Avec bonde à panier inox Ø 90 mm - vidage automatique
- Egouttoir généreusement dimensionné
- Evier percé
- Siphon inclus

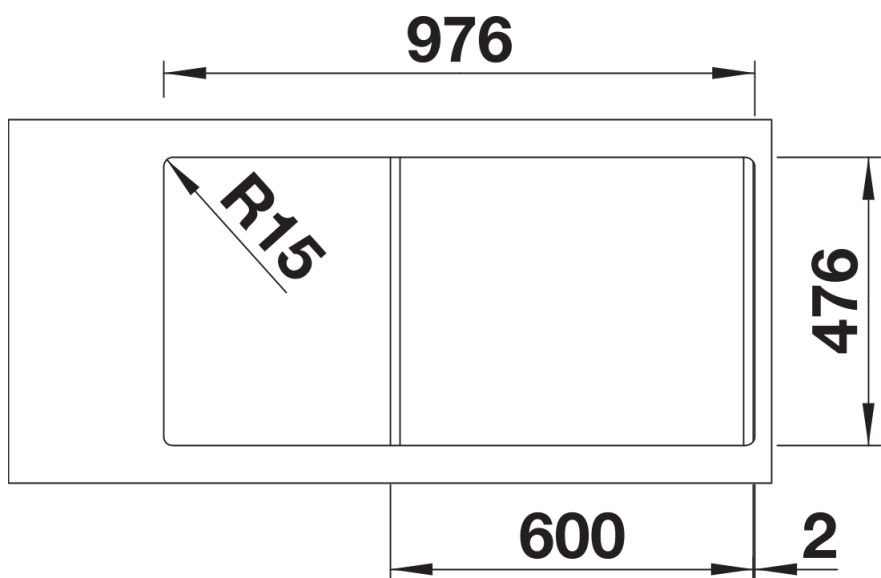
Étendue des fournitures

Vidage compact avec bonde à panier Ø 90 mm inox automatique Siphon 137 158 inclus

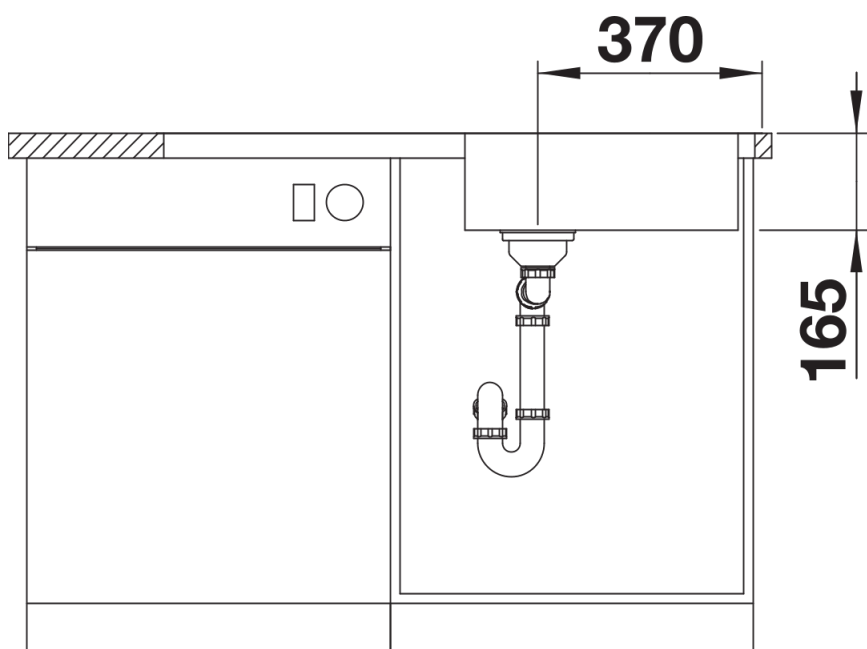
Détails



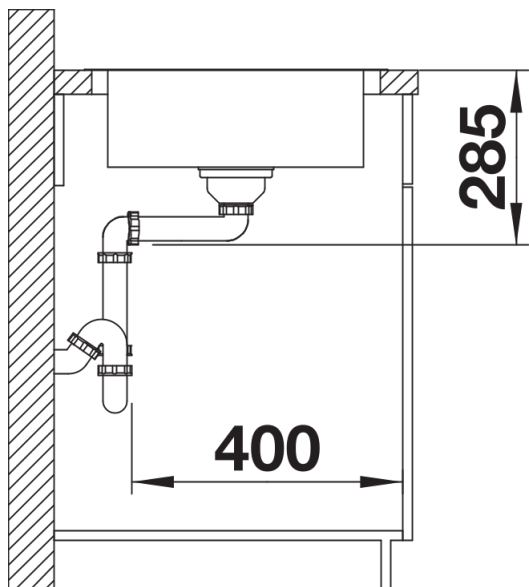
Vue de dessus



Découpe



Vue de face



Vue latérale