

Fiches d'information sur le produit LANTOS 8-IF Compact

Référence de l'article 520434

Avantage



- Design épuré aux lignes fluides et claires
- Encastrement moderne grâce aux bords plats élégants finition-IF
- 2 grandes cuves pour un confort optimum
- Siphon inclus

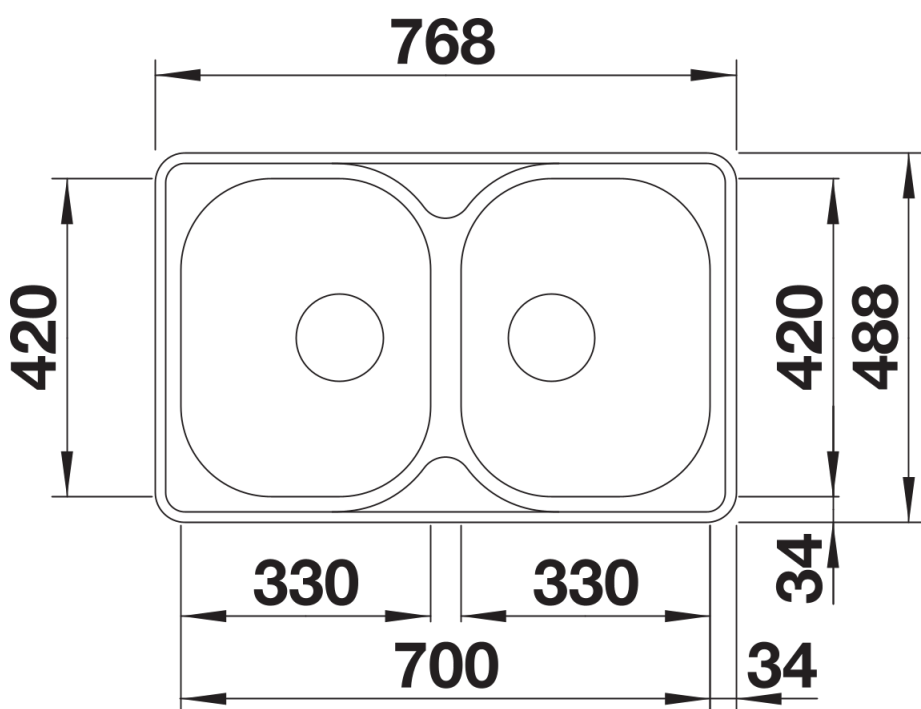
Informations de planification

- Découpe : 756 x 476 - R33

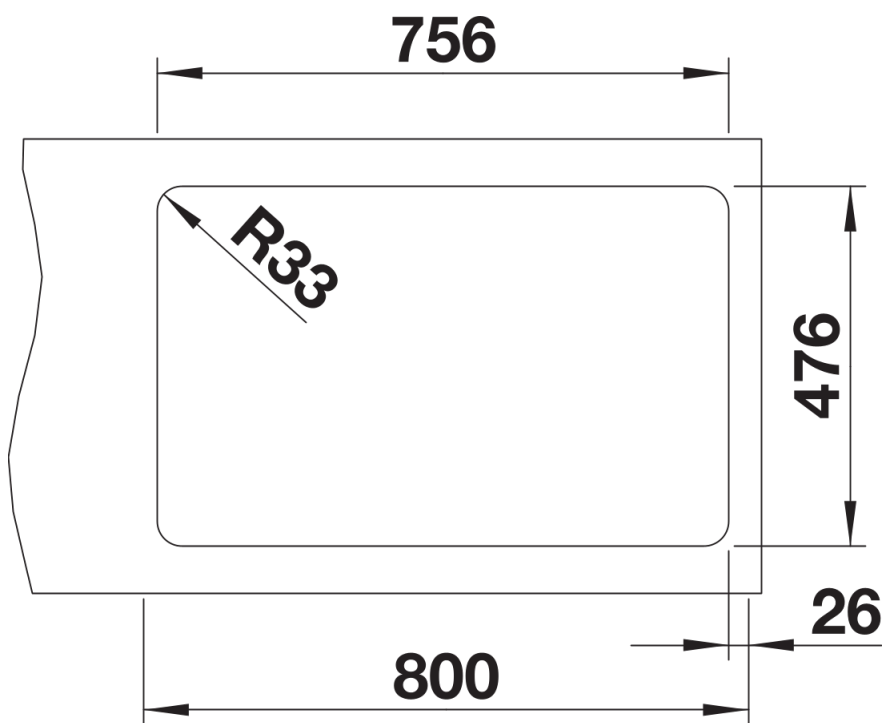
Étendue des fournitures

Vidage compact avec deux bondes à panier Ø 90 mm inox manuelles Siphon 137 158 inclus

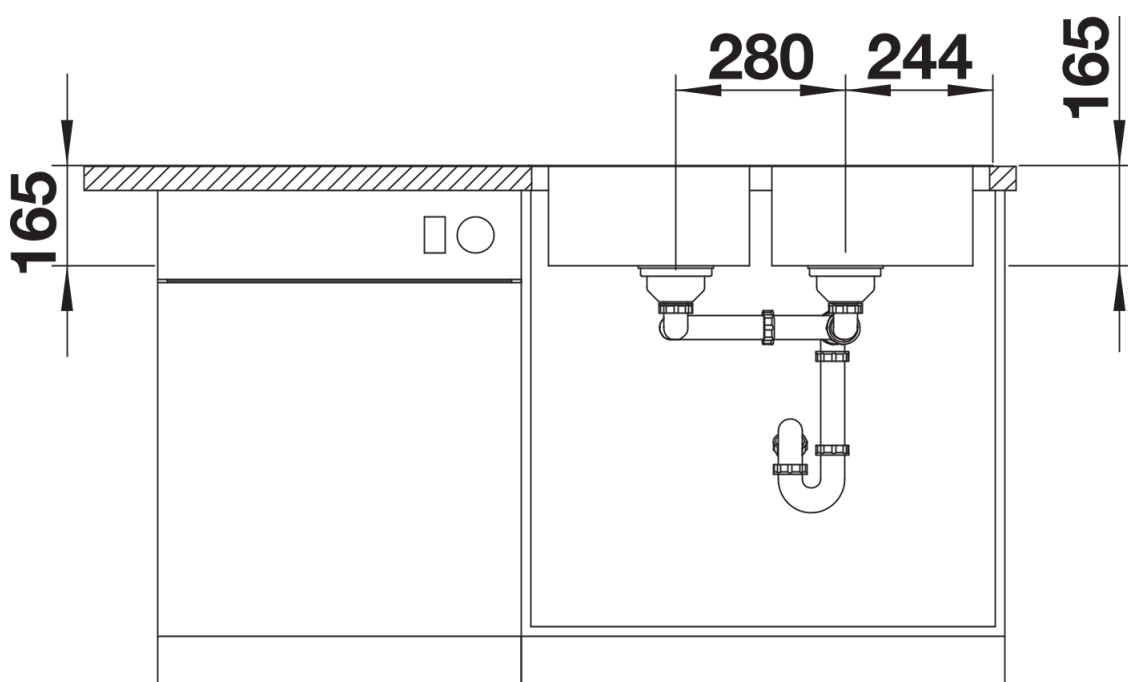
Détails



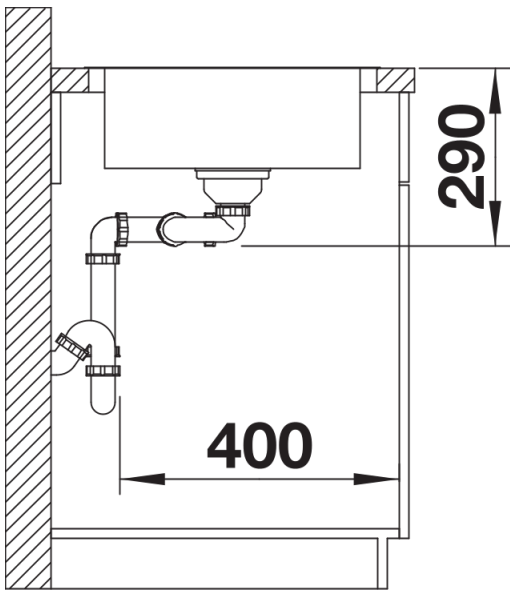
Vue de dessus



Découpe



Vue de face



Vue latérale