

## Fiches d'information sur le produit LINUS-S Vario

Référence de l'article 518406

### Avantage

---



- Design minimaliste
- Douchette amovible en métal
- Deux types de jet
- Inverseur au-dessous de la douchette

### Coloris

---



Coloris disponibles  
chromé

surface métallique chromé

## Informations de planification

---

- Cartouche céramique HP D=35 mm
- 118 894

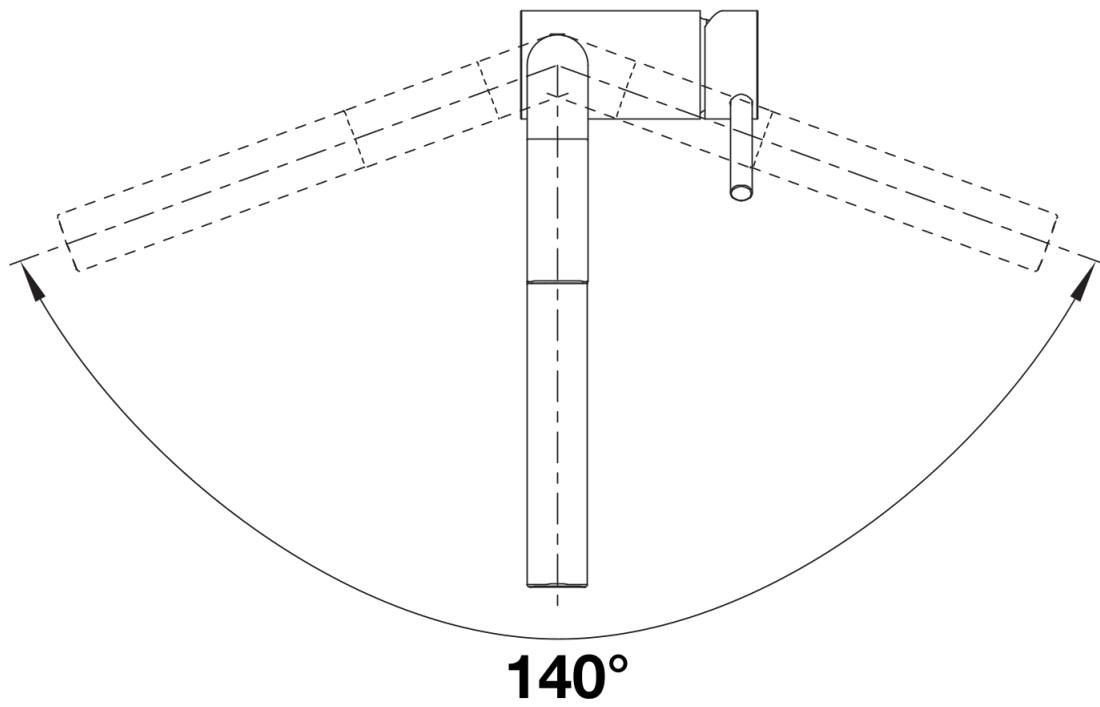
## Étendue des fournitures

---

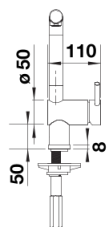
- Bec orientable à 140° avec douchette amovible
- Percement Ø 35 mm nécessaire
- Cartouche à disques céramiques (HP D=35 mm 121 894)
- Flexibles de raccordement d'une longueur de 450 mm et écrou 3/8" pour un montage simple et sûr
- Régulateur de jet breveté réduisant nettement les dépôts de calcaire
- Plaque de renfort augmentant la stabilité de la robinetterie lors de l'encastrement dans les éviers en inox
- Equipé de série d'un clapet anti-retour, donc intrinsèquement sûr en matière de retours d'eau suivant la norme EN 1717
- Certifié LGA
- Certifié DVGW

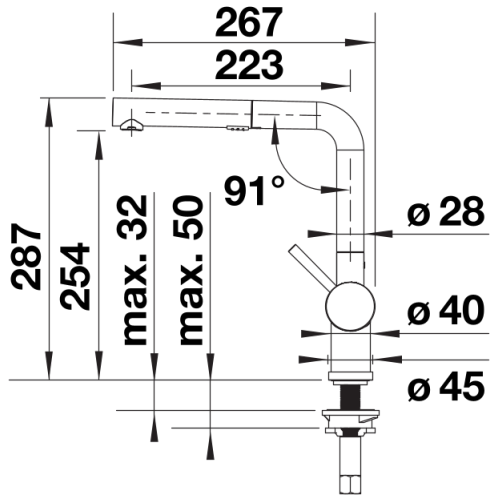
## Détails

---



Plage de pivotement





Vue latérale