

## Fiches d'information sur le produit METRA 45 S-F

Référence de l'article 525917

### Avantage

---



- Design contemporain et épuré
- Ligne attractive pour tous publics
- Grande cuve très profonde
- Égouttoir fonctionnel pouvant être utilisé comme surface de travail avec vide-sauce
- Bord plat esthétique
- Éviers réversible

### Coloris

---



#### Coloris disponibles

noir  
anthracite  
gris rocher  
alumétallic  
blanc  
jasmin  
café

SILGRANIT noir

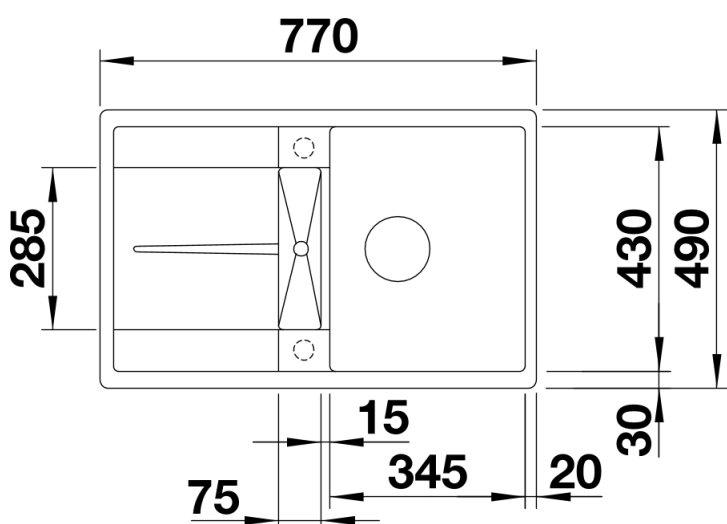
## Étendue des fournitures

---

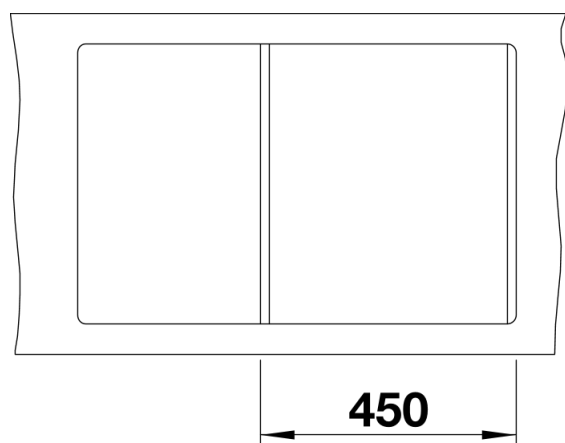
- Bonde à panier Ø 90 mm automatique inox

## Détails

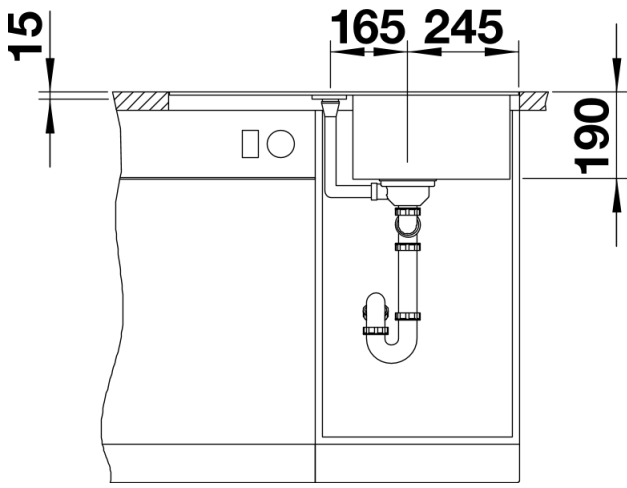
---



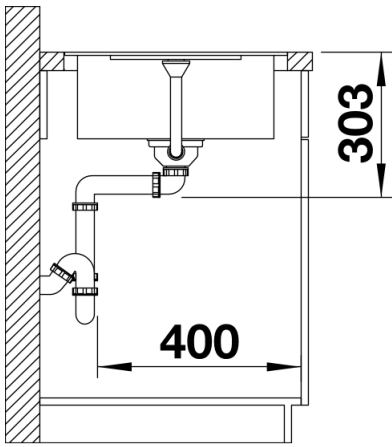
Vue de dessus



Découpe



Vue de face



Vue latérale