

## Fiches d'information sur le produit METRA XL 6 S-F

Référence de l'article 525933

### Avantage

---



- Cuve particulièrement spacieuse offrant encore plus de place pour le lavage
- Surface d'égouttage pratique, pouvant également servir de plan de travail
- Bord plat esthétique
- Commande d'évacuation à distance disponible en option
- Différentes versions de planches à découper disponibles en option

### Coloris

---



#### Coloris disponibles

noir  
anthracite  
gris rocher  
alumétallic  
blanc  
jasmin  
café

SILGRANIT noir

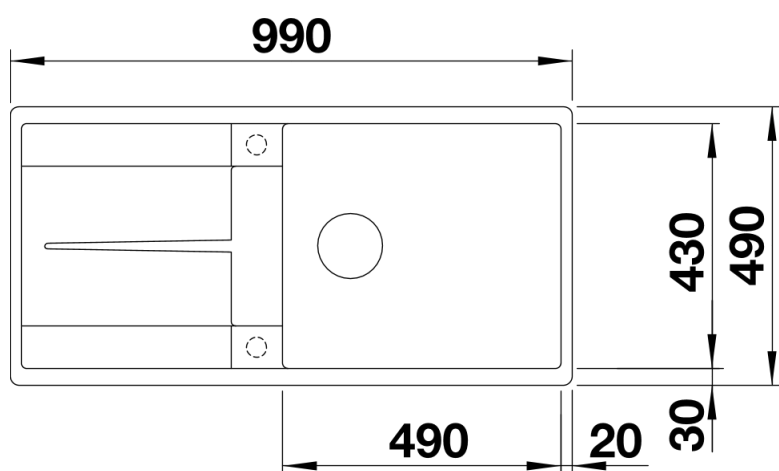
## Étendue des fournitures

---

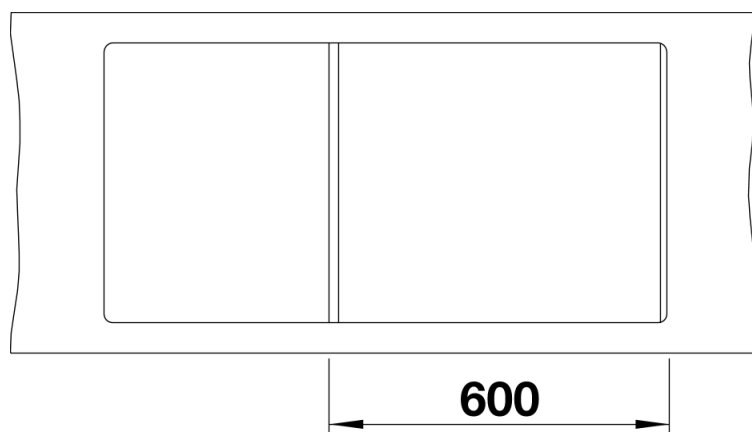
- Bonde à panier Ø 90 mm automatique inox

## Détails

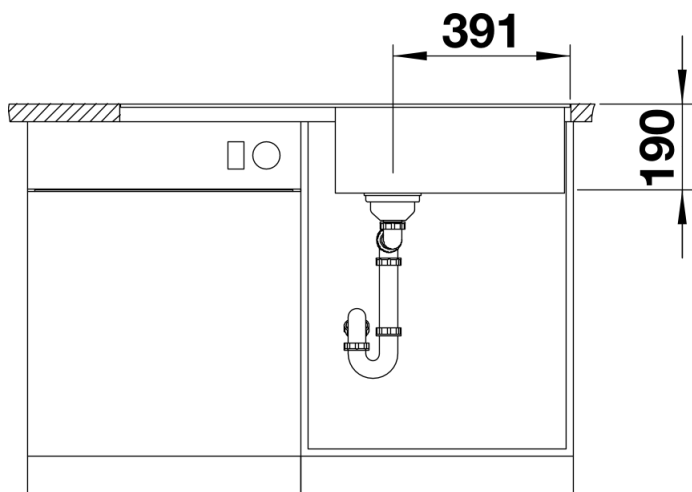
---



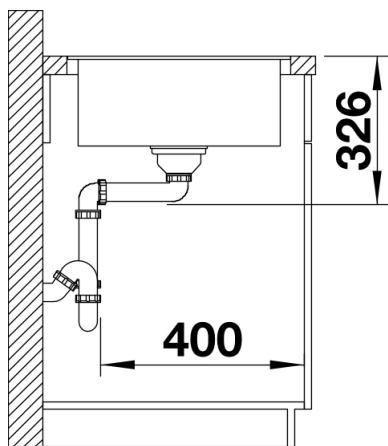
Vue de dessus



Découpe



Vue de face



Vue latérale