

Fiches d'information sur le produit PLEON 5

Référence de l'article 525951

Avantage



- Design rectiligne à l'élégance intemporelle
- Cuve unique offrant un volume maximal grâce à sa profondeur remarquable
- Large plage de robinetterie continue
- Facile à nettoyer, transition fluide entre le bord de l'évier et la plage de robinetterie
- Trop-plein masqué C-overflow et système d'évacuation InFino - élégamment intégrés et faciles à entretenir
- Siphon inclus
- La planche à découper en frêne en option ne peut être placée sur le bord de la cuve que si le diamètre du mitigeur est inférieur à 48 mm

Coloris



Coloris disponibles

noir
anthracite
gris rocher
gris volcan
alumétallic
blanc
blanc soft
tartufo
café

SILGRANIT noir

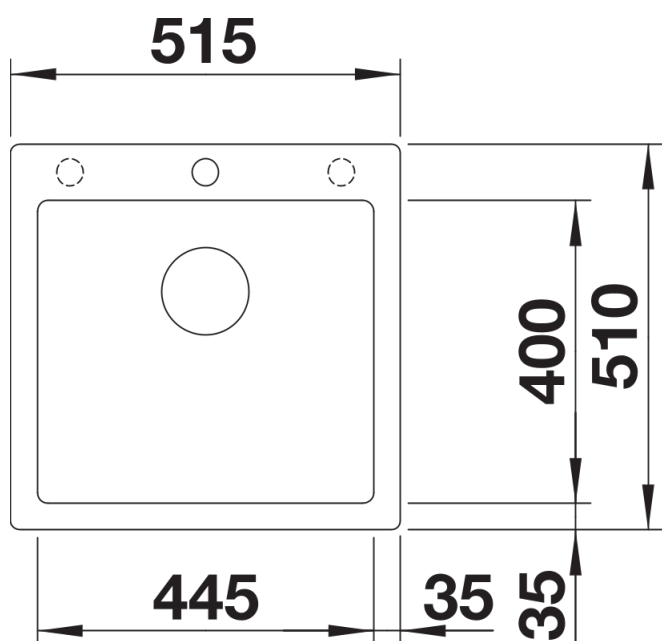
Informations de planification

- Découpe : 495 x 490 - R15

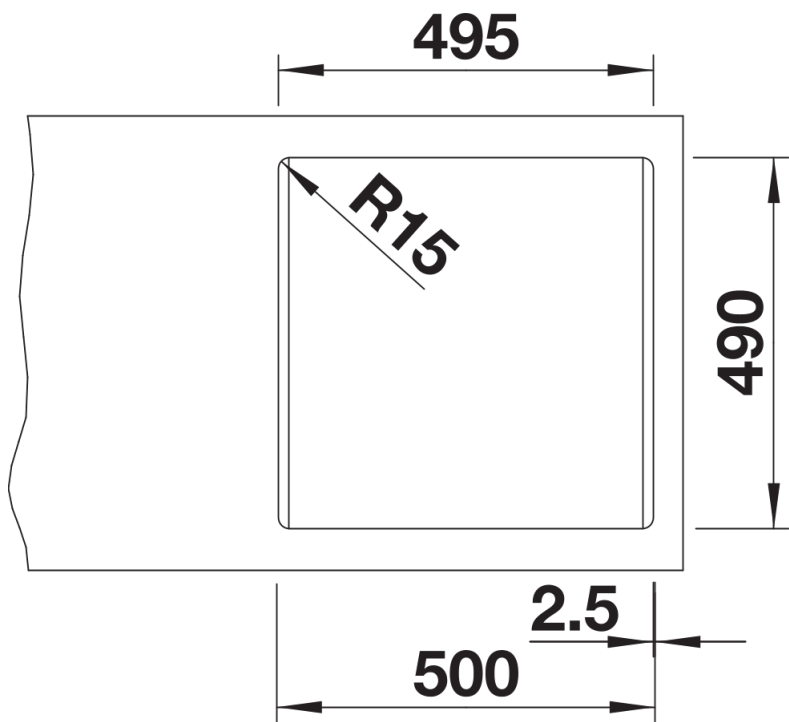
Étendue des fournitures

Vidage compact avec bonde à panier Ø 90 mm inox InFino manuelle Siphon 137 158 inclus

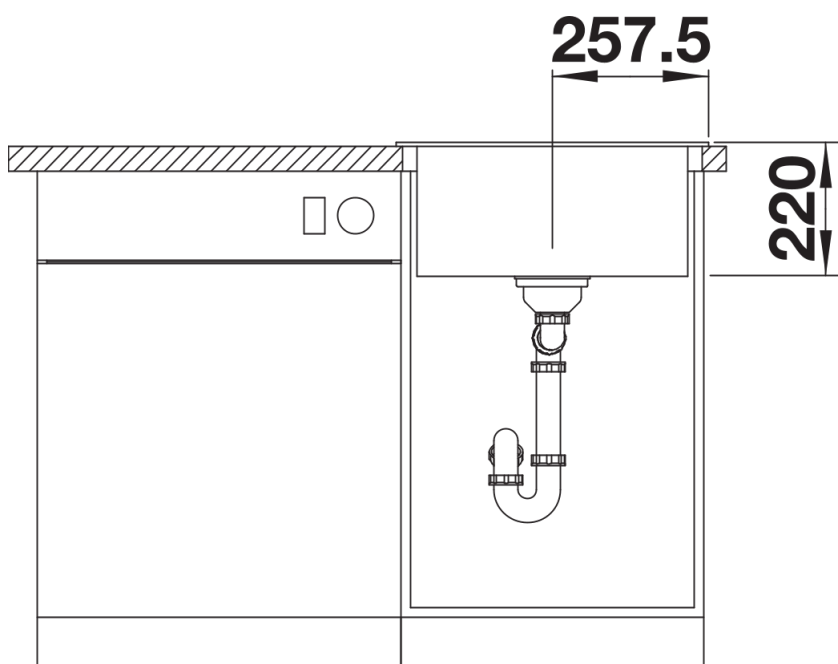
Détails



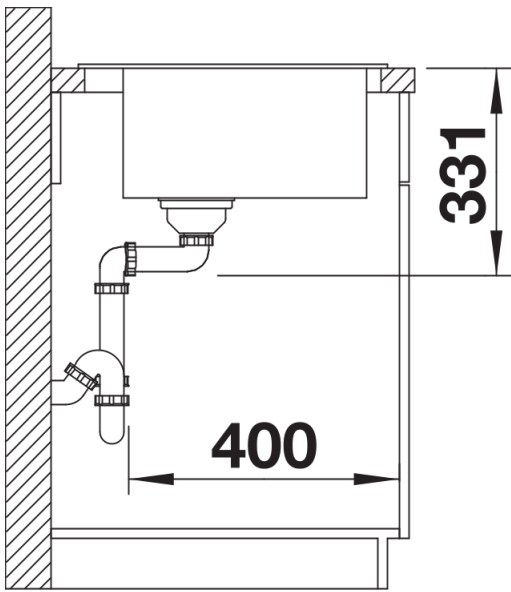
Vue de dessus



Découpe



Vue de face



Vue latérale