

Fiches d'information sur le produit PLEON 5

Référence de l'article 527318

Avantage



- Éléance intemporelle, formes linéaires
- Cuve unique offrant un volume maximal grâce à sa profondeur remarquable
- Large plage de robinetterie continue
- Facile à nettoyer, transition fluide entre le bord de l'évier et la plage de robinetterie
- Trop-plein masqué C-overflow et système d'évacuation InFino - élégamment intégrés et faciles à entretenir
- Siphon inclus

Coloris



Coloris disponibles

noir
anthracite
gris rocher
gris volcan
blanc
blanc soft
tartufo
café

SILGRANIT gris volcan

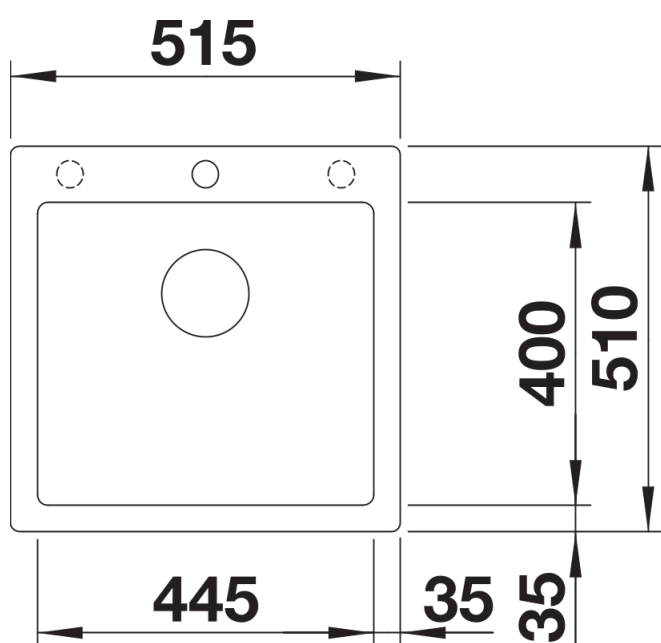
Informations de planification

- Découpe : 495 x 490 - R15
Au besoin, prévoir une découpe des joues du meuble

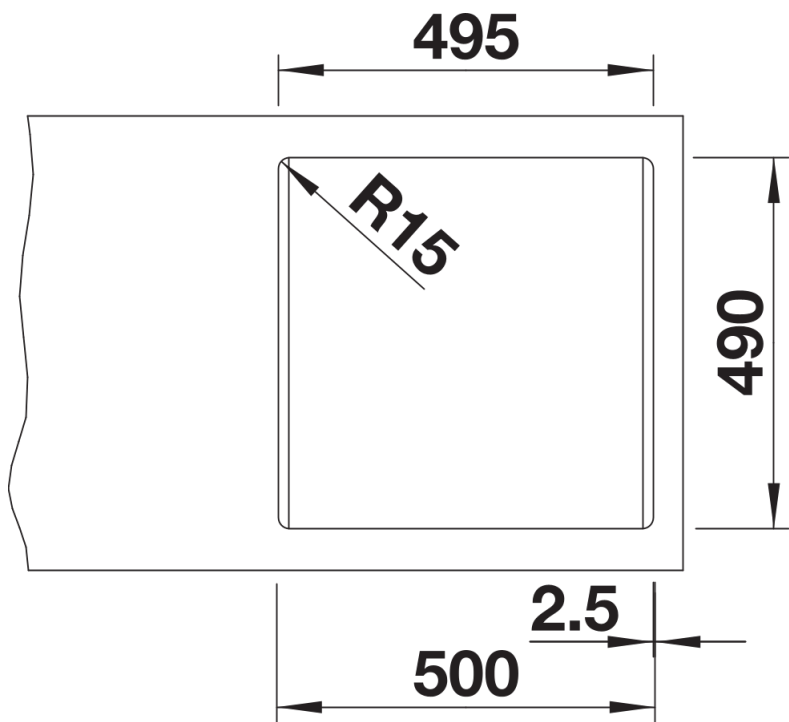
Étendue des fournitures

Vidage compact avec bonde à panier Ø 90 mm inox InFino manuelle
Siphon 137 158 inclus

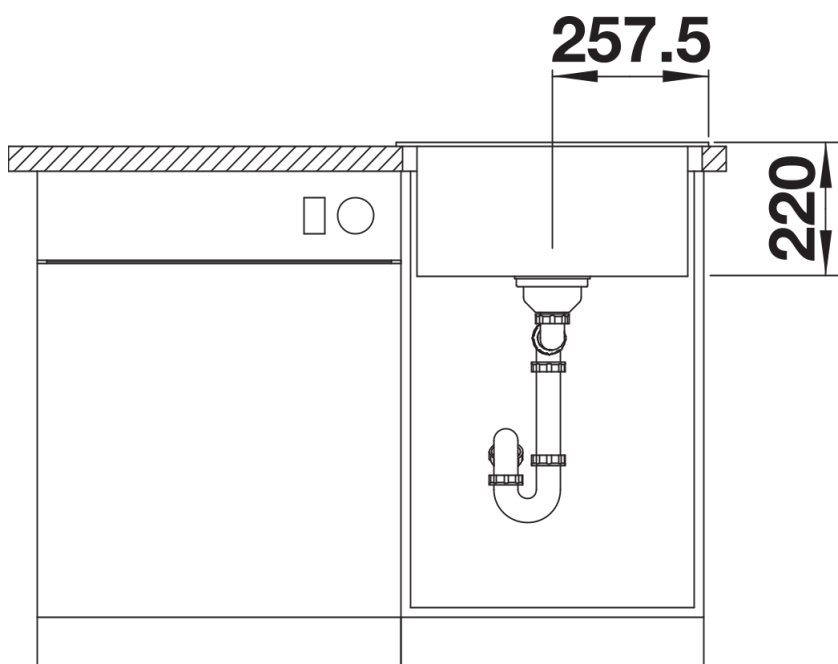
Détails



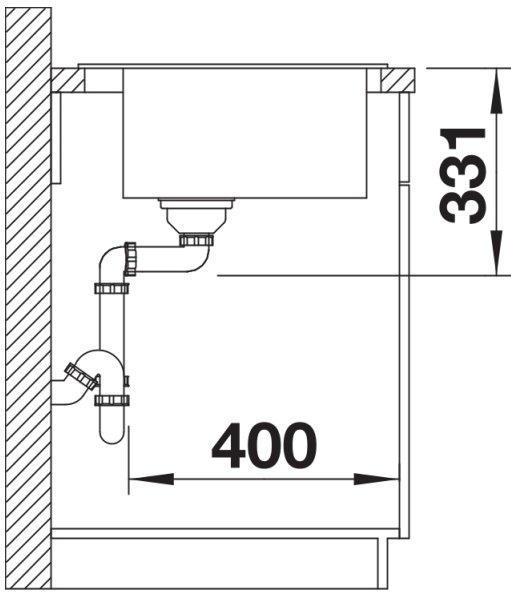
Vue de dessus



Découpe



Vue de face



Vue latérale