

Fiches d'information sur le produit PLEON 6 Split

Référence de l'article 525955

Avantage



- Design rectiligne à l'élégance intemporelle
- Concept de séparation : séparation de la cuve sur une partie seulement de la hauteur, offrant trois zones de travail
- Large plage de robinetterie continue
- Facile à nettoyer, transition fluide entre le bord de l'évier et la plage de robinetterie
- Fonctions de haute qualité : le trop-plein masqué C-overflow et le système d'évacuation InFino - élégamment intégrés et très faciles à entretenir
- Siphon inclus

Coloris



Coloris disponibles

noir
anthracite
gris rocher
alumétallic
blanc
jasmin
tartufo
café

SILGRANIT noir

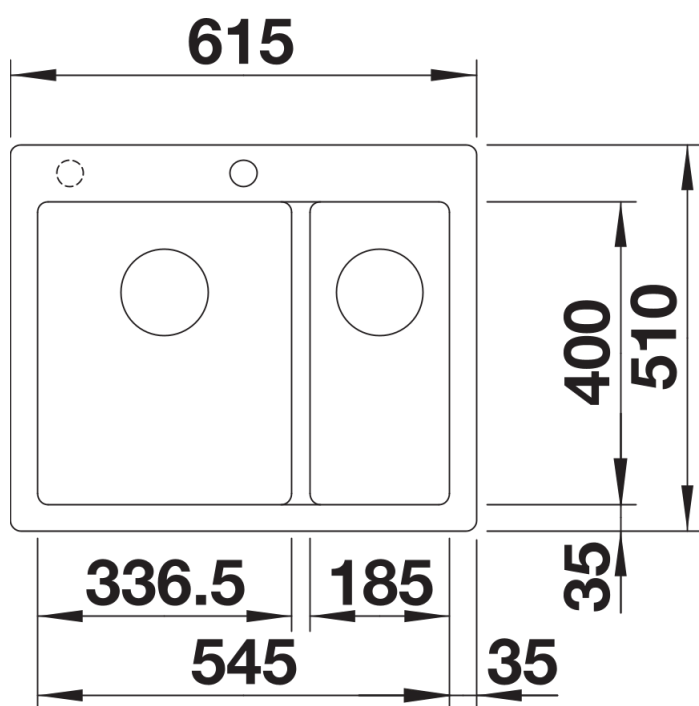
Informations de planification

- * Au besoin, prévoir une découpe des joues du meuble

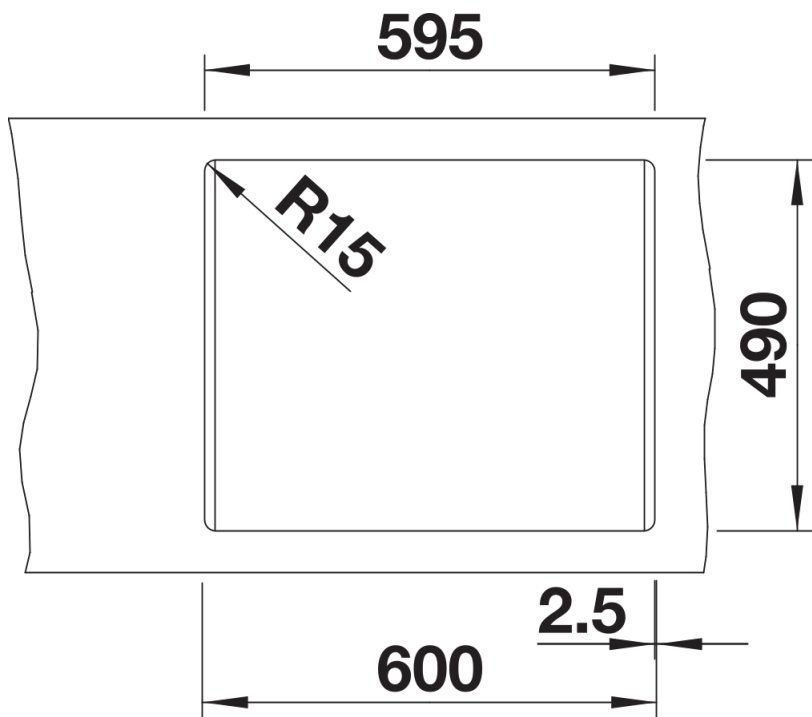
Étendue des fournitures

Vidage compact avec deux bondes à panier Ø 90 mm inox InFino manuelles Siphon 137 158 inclus

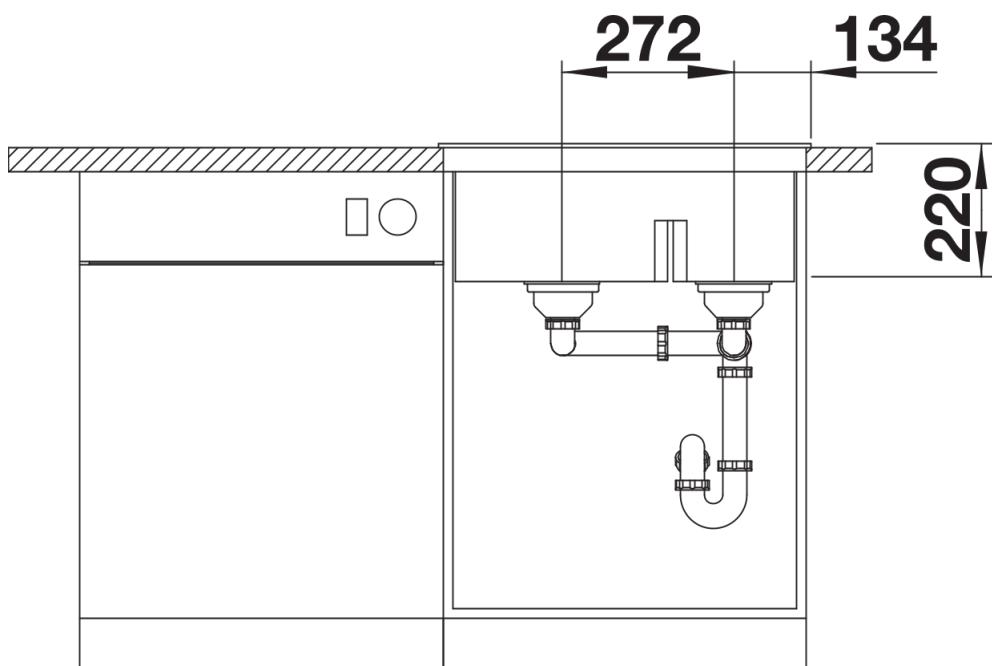
Détails



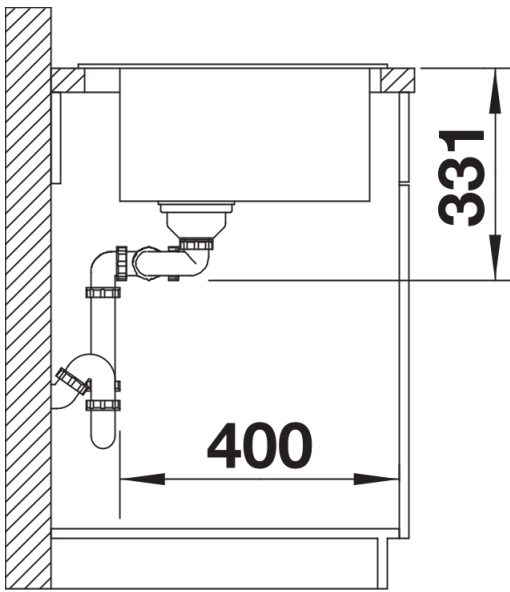
Vue de dessus



Découpe



Vue de face



Vue latérale