

Fiches d'information sur le produit SELECT 50/2

Référence de l'article 518722

Avantage

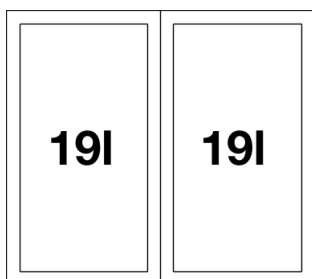


- Fonctionnel et moderne
- Apporte confort et propreté sous lévier
- Grande facilité de nettoyage de l'ensemble des éléments
- Plateau de recouvrement amovible
- Facile et rapide d'installation
- Equipé de seaux à bords biseautés intégrant la poignée

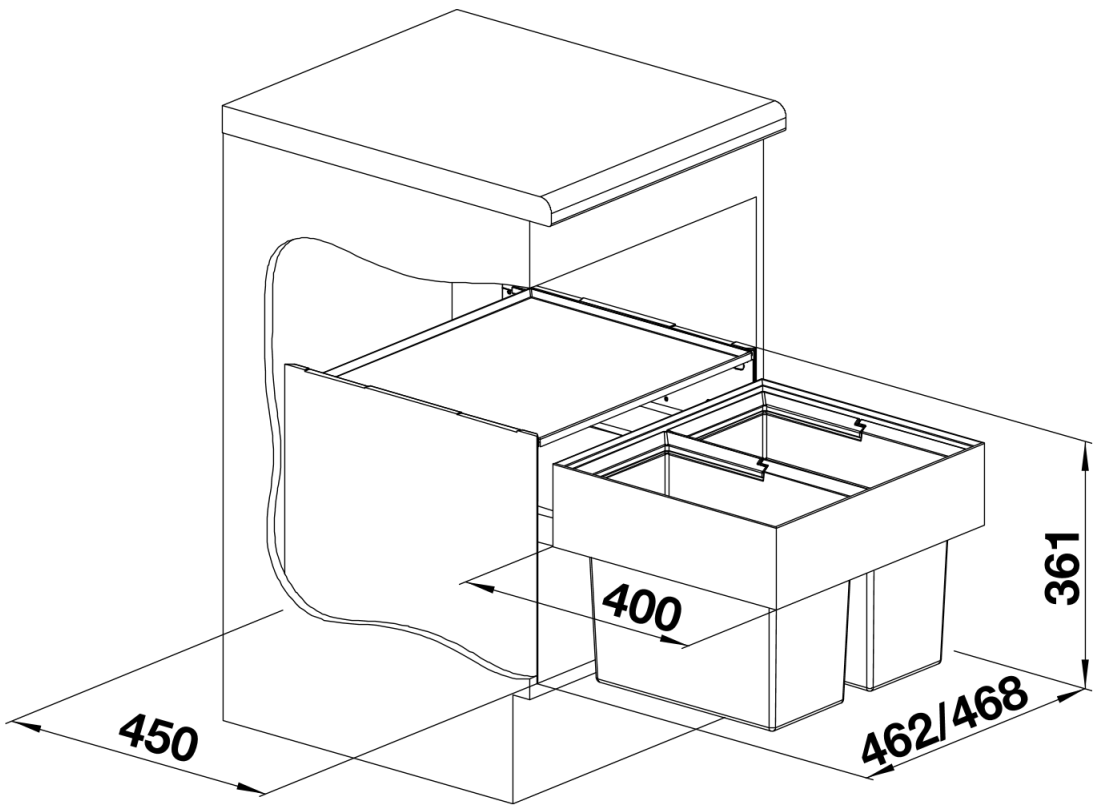
Étendue des fournitures

- Cadre
- rails
- plateau en tôle galvanisée avec revêtement époxy
- set de montage et de fixation
- seaux en plastique

Détails



Vue de dessus



PRODUKT_3D