

Fiches d'information sur le produit SOLENTA-S Senso Levier à droite

Référence de l'article 522406

Avantage



- Mitigeur à l'allure semi-professionnelle et d'une grande facilité d'utilisation
- Marche/arrêt manuelle ou mains libres utilisant une technologie de capteurs
- Capteur placé dans le flexible de douche pour éviter une activation involontaire
- Avec deux types de jets et support magnétique pour le flexible de douche
- Avec deux types de jets et fixation pratique de la douche grâce à un support magnétique
- Disponible en finition PVD steel (Inox PVD) – facile à nettoyer grâce au traitement PVD et très résistant

Coloris



Coloris disponibles
chromé

surface métallique chromé

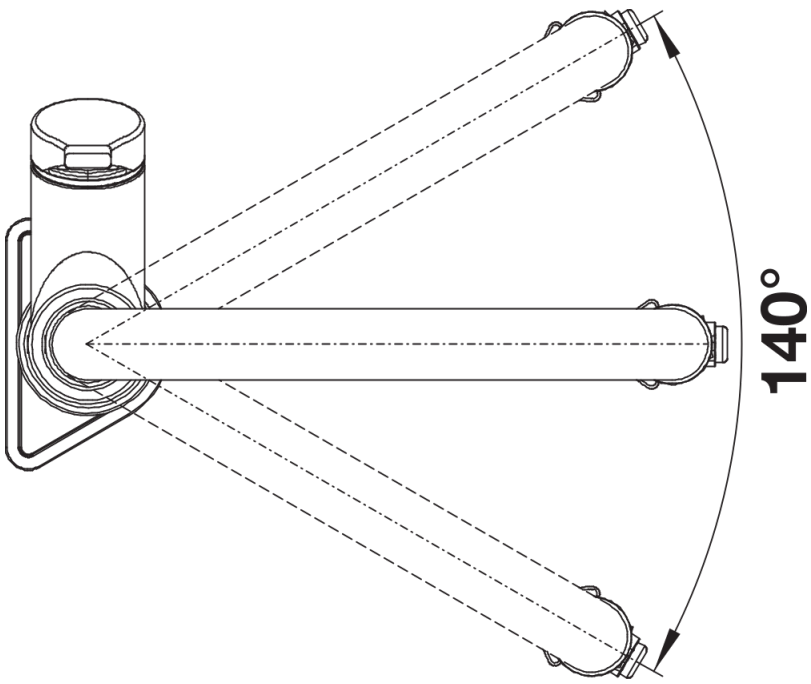
Informations de planification

- Branchement secteur – raccordement par boîtier 230 V

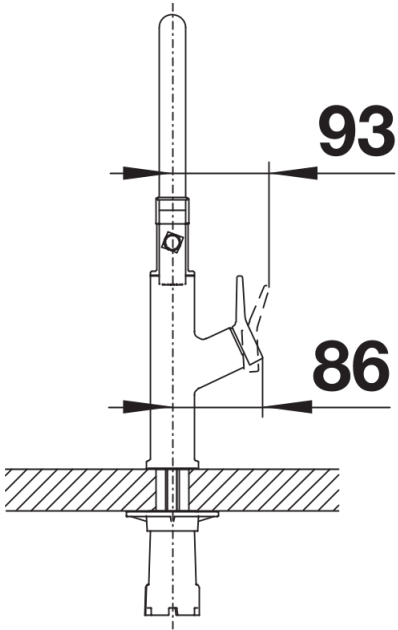
Étendue des fournitures

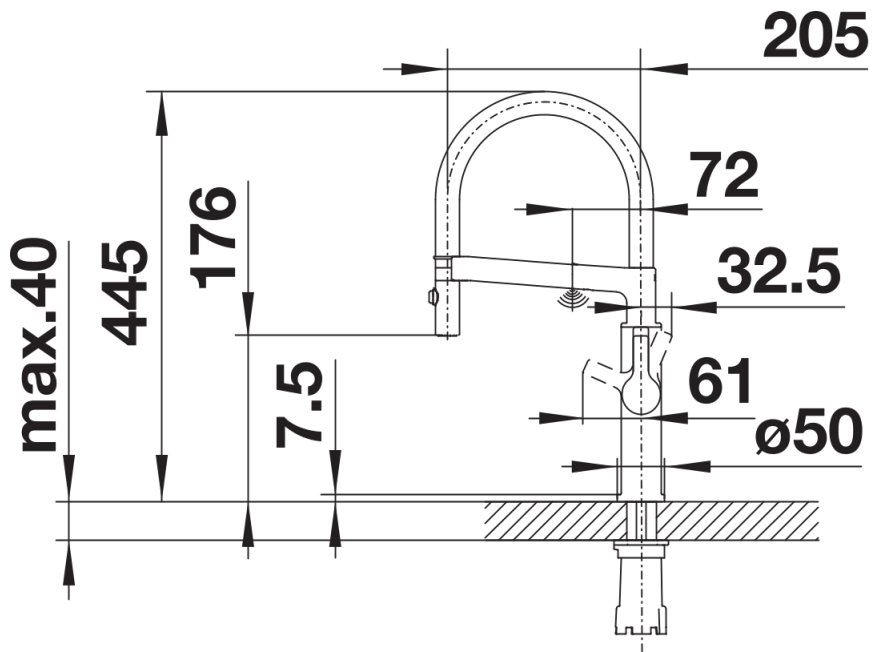
- Col de cygne orientable à 140° avec douchette amovible
- Percement de Ø 35 mm nécessaire
- Cartouche à disques céramiques (HP D=25 mm 123 866)
- Flexible de douchette gainé métal
- Flexibles de raccordement d'une longueur de 450 mm et écrou 3/8" pour un montage simple et sûr
- Branchement secteur – raccordement par boîtier 230 V
- Régulateur de jet breveté réduisant nettement les dépôts de calcaire
- Plaque de renfort augmentant la stabilité de la robinetterie lors de l'encastrement dans les éviers en inox
- Equipé de série d'un clapet anti-retour, qui le protège contre les reflux, conformément à la norme EN 1717
- Certifié LGA
- Certifié DVGW

Détails



Plage de pivotement





Vue latérale