

Fiches d'information sur le produit SUBLINE 350/150-U

Référence de l'article 514522

Avantage



- Cuves modernes en céramique à intégrer par le dessous
- La qualité associée à un confort d'entretien
- Cuves à la géométrie rectiligne et à l'élégance intemporelle
- Planche à découper et cuvette multifonctions en inox en option pour plus de fonctionnalités
- Siphon inclus

Coloris



Coloris disponibles
blanc cristal

Céramique blanc cristal

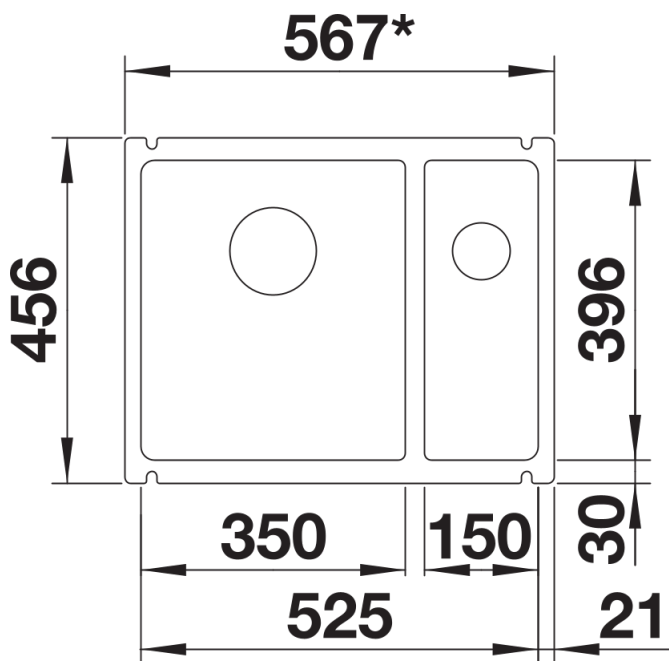
Informations de planification

- Information : Epaisseur minimale du plan de travail : 25 mm

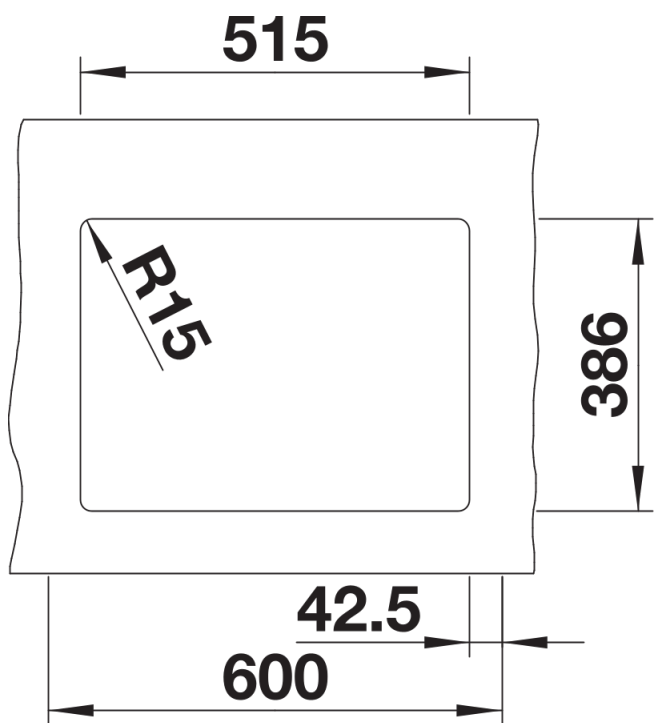
Étendue des fournitures

Vidage compact avec bonde à panier Ø 90 mm manuelle inox pour la cuve principale, Ø 40 mm manuelle inox non verrouillable pour l'autre cuve, set de fixation (étanchéité vous incombant) Siphon 137 158 inclus

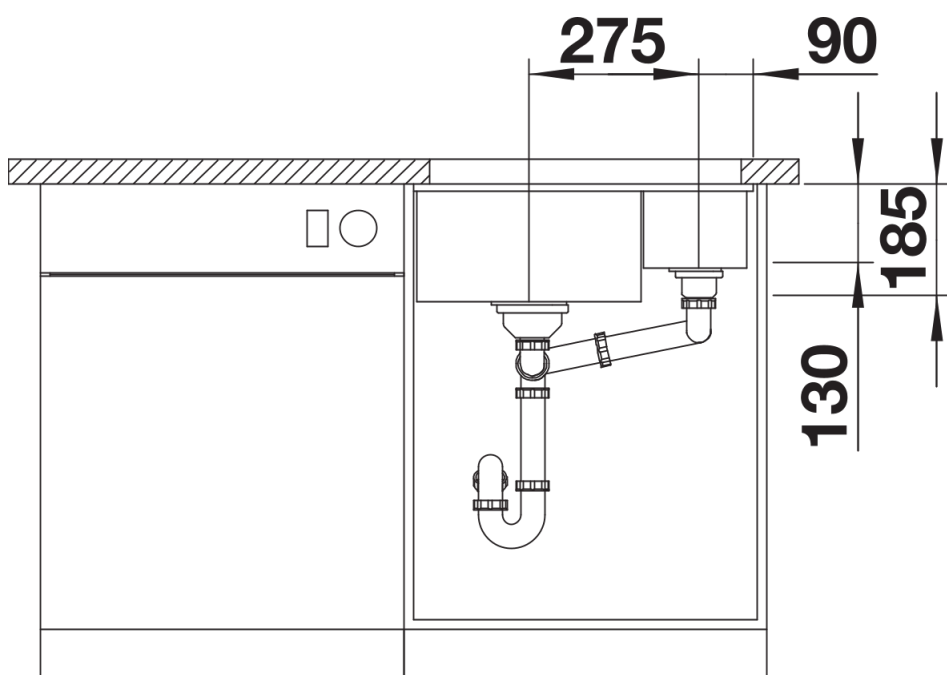
Détails



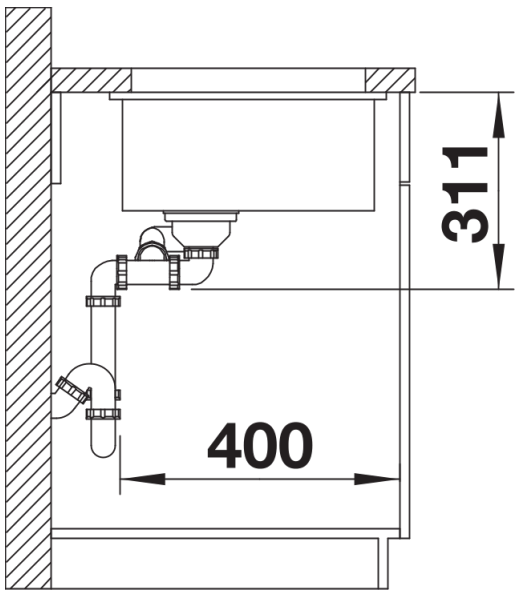
Vue de dessus



Découpe



Vue de face



Vue latérale