

## Fiches d'information sur le produit SUPRA 400-U

Référence de l'article 518202

### Avantage

---



- Programme multiples usages aux nombreuses possibilités de combinaison
- Positionnement optimale du trop-plein et de la bonde
- Exécution vidage automatique : livré avec tirette de vidage ronde chromé (Perçement Ø 35 mm nécessaire)
- Siphon inclus

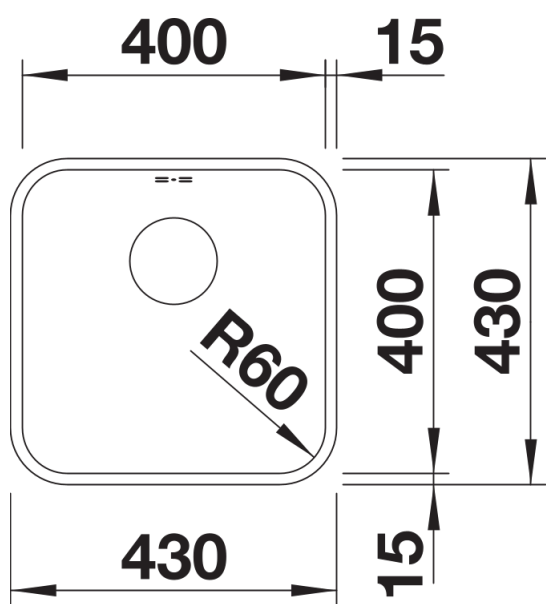
## Étendue des fournitures

---

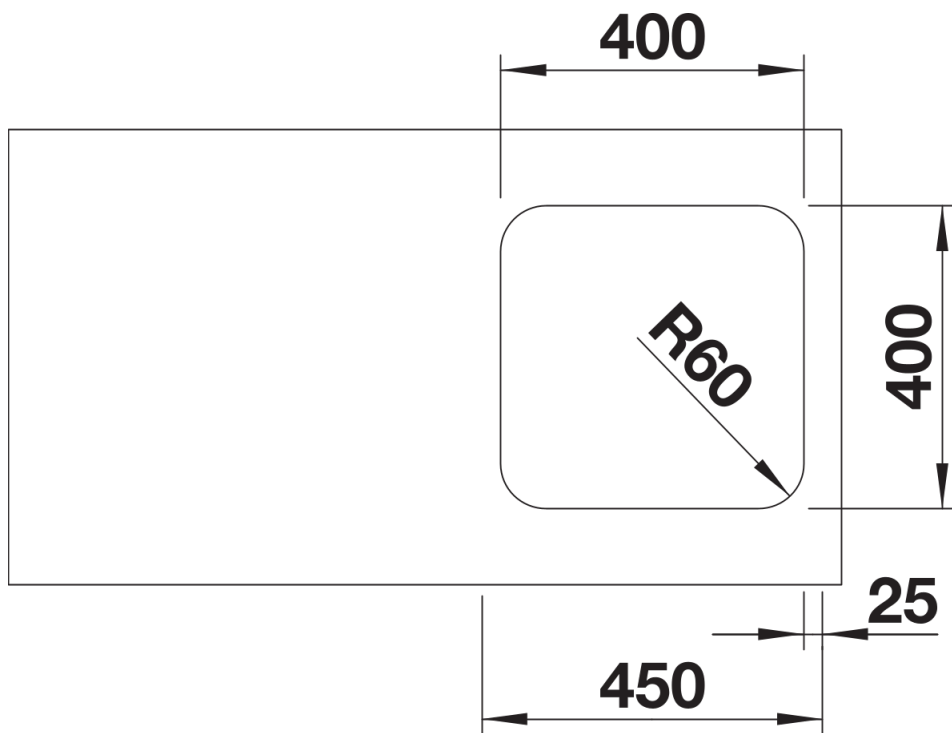
Vidage compact avec bonde à panier Ø 90 mm inox automatique avec tirette Siphon 137 158 inclus

## Détails

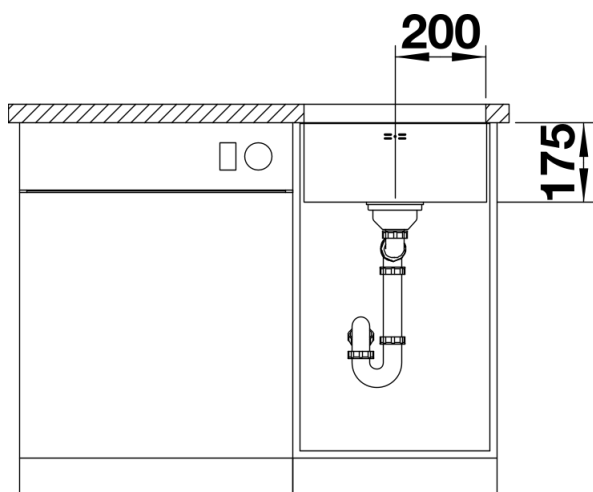
---



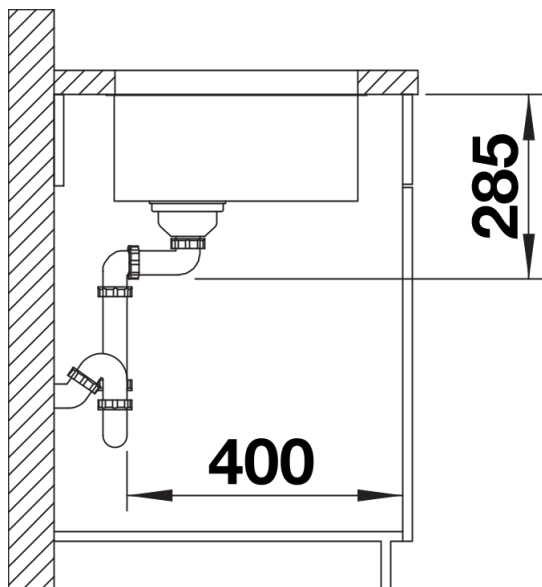
Vue de dessus



Découpe



Vue de face



Vue latérale