

## Fiches d'information sur le produit SUPRA 500-U

Référence de l'article 518205

### Avantage

---



- Une gamme polyvalente offrant de nombreuses possibilités de combinaison
- Positionnement optimale du trop-plein et de la bonde
- Accessoires pratiques disponibles en option
- Siphon inclus

## Informations de planification

---

- Veuillez à commander séparément les raccords si combinaison de deux cuves individuelles.

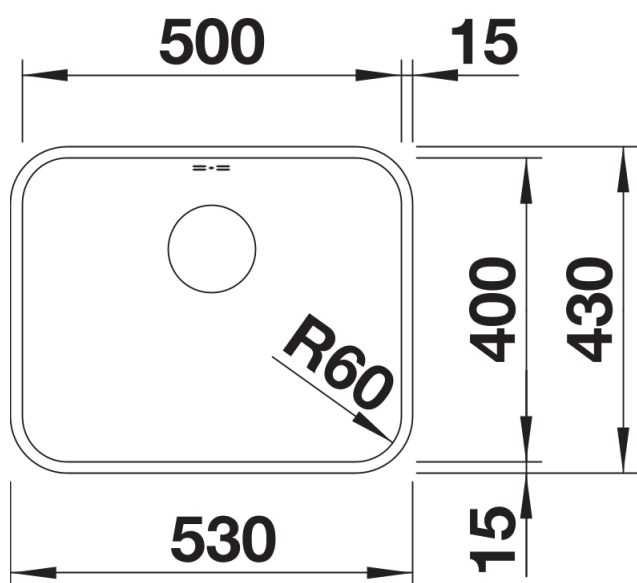
## Étendue des fournitures

---

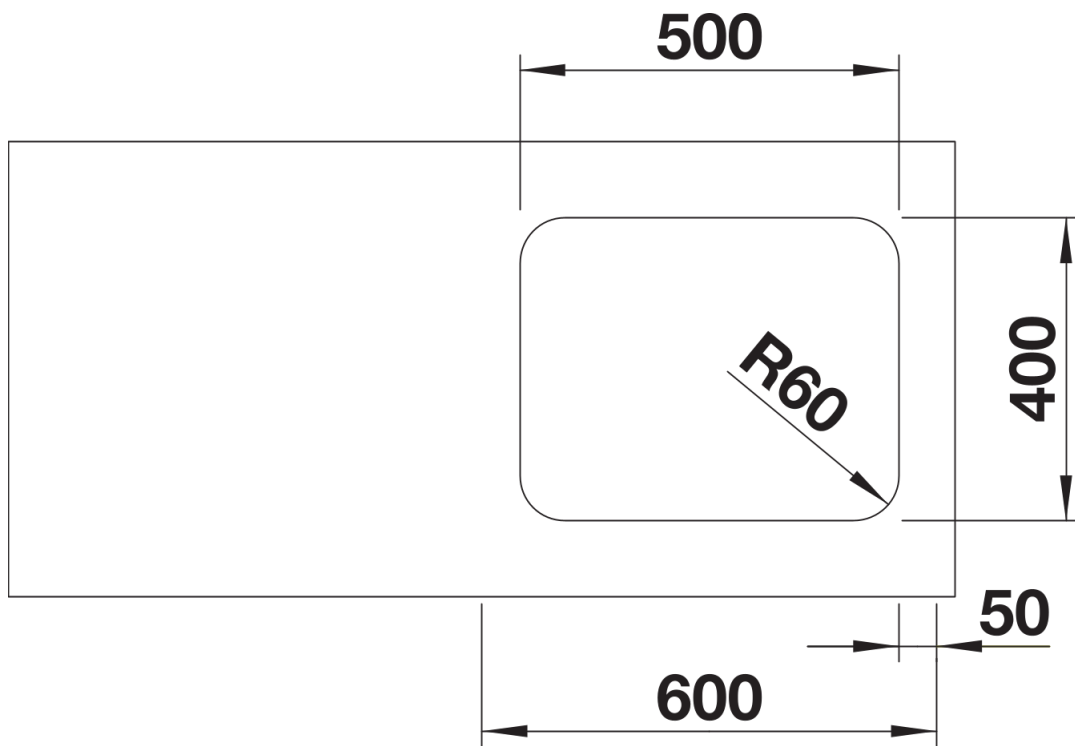
Vidage compact avec bonde à panier Ø 90 mm inox manuelle, griffes de fixation Siphon 137 158 inclus

## Détails

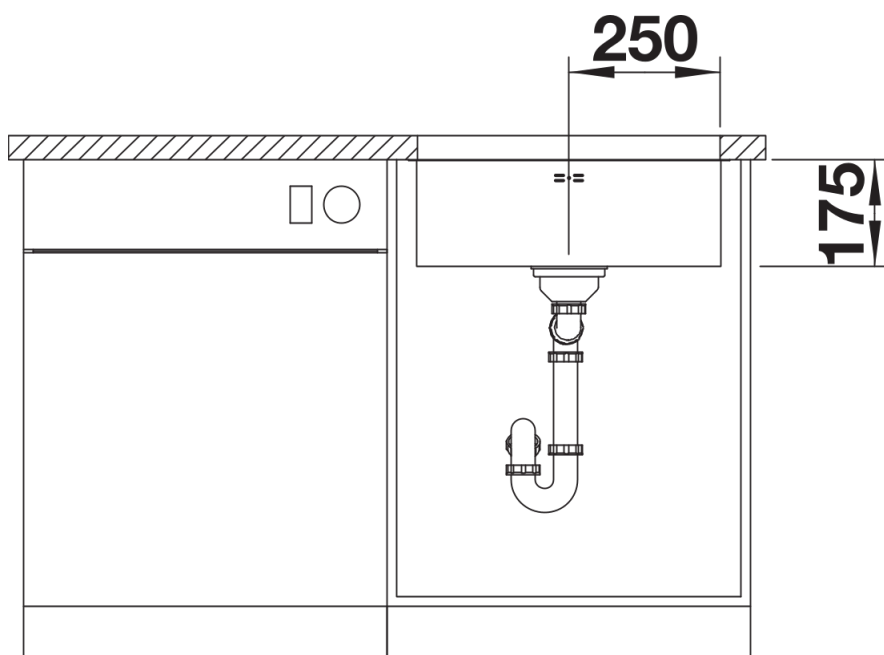
---



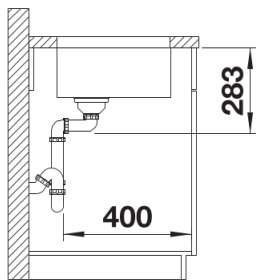
Vue de dessus



Découpe



Vue de face



Vue latérale