

Fiches d'information sur le produit SUBLINE 800-U

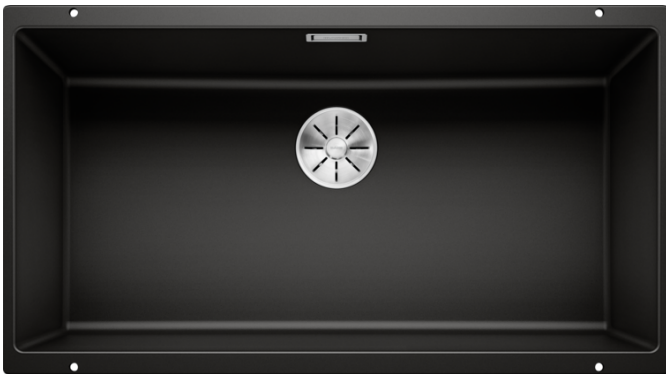
Référence de l'article 526005

Avantage



- Des cuves en réponse à une haute exigence de design
- Élégance intemporelle aux lignes épurées
- Des accessoires fonctionnels en option
- Système d'évacuation InFino - élégamment intégré et facile à entretenir
- Siphon inclus

Coloris



SILGRANIT noir

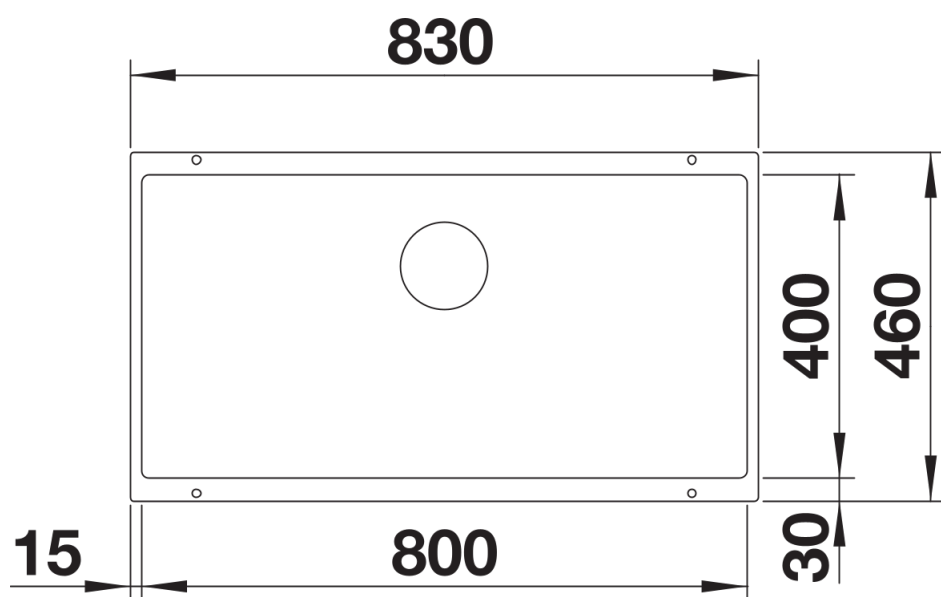
Coloris disponibles

noir
anthracite
gris rocher
gris volcan
alumétallic
blanc
blanc soft
tartufo
café

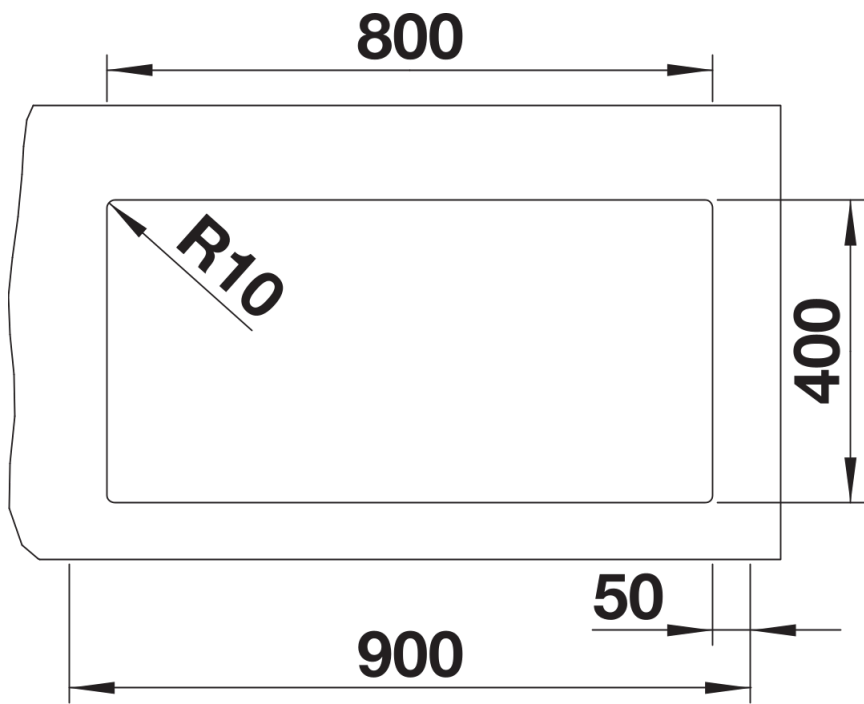
Étendue des fournitures

Vidage compact avec bonde à panier Ø 90 mm inox InFino manuelle, griffes de fixation Siphon 137 158 inclus

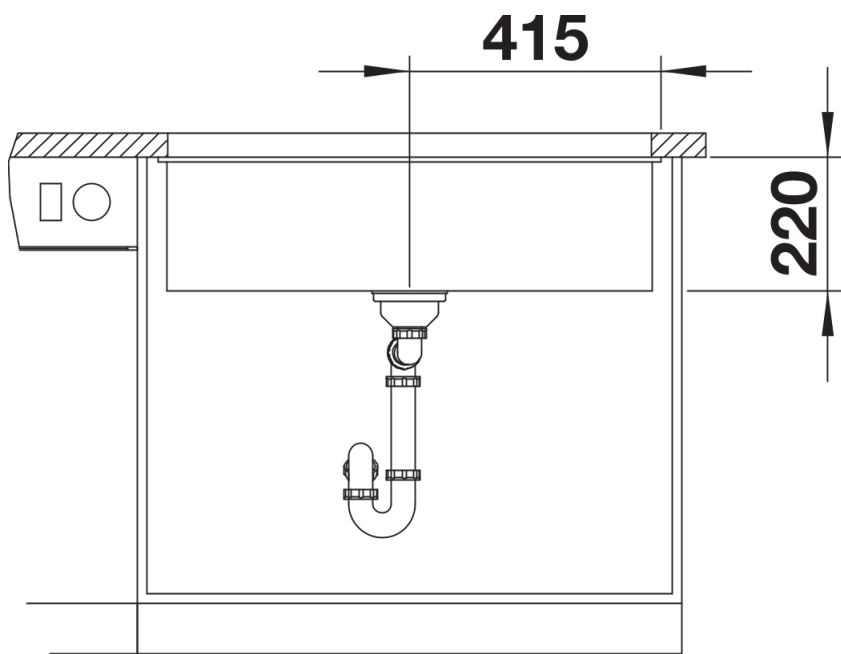
Détails



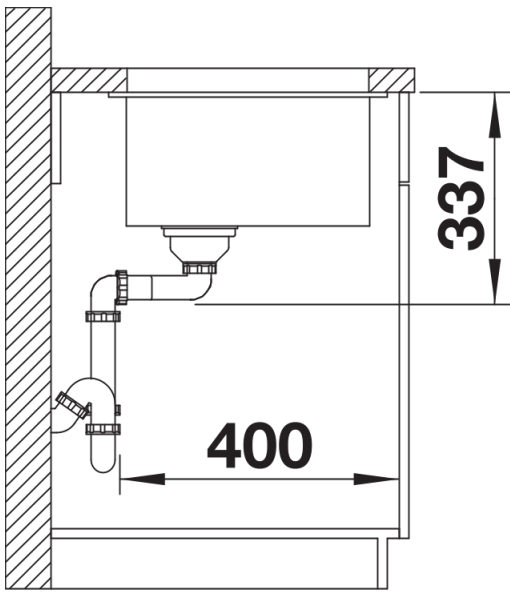
Vue de dessus



Découpe



Vue de face



Vue latérale