

## Fiches d'information sur le produit SUPRA 340/340-U

Référence de l'article 519716

### Avantage

---



- Programme multiples usages aux nombreuses possibilités de combinaison
- Positionnement optimale du trop-plein et de la bonde
- Siphon inclus

## Informations de planification

---

- \* Au besoin, prévoir une découpe des joues du meuble

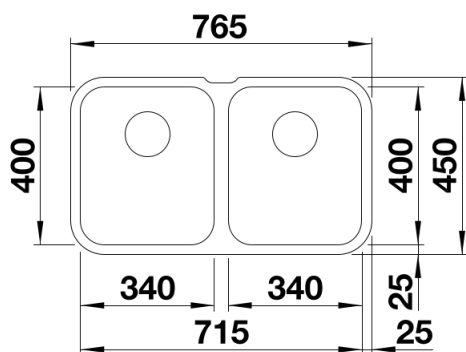
## Étendue des fournitures

---

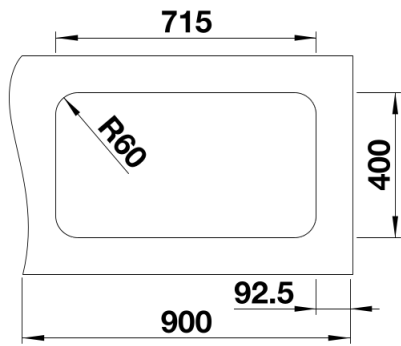
Vidage compact avec deux bondes à panier Ø 90 mm inox manuelles Siphon 137 158 inclus

## Détails

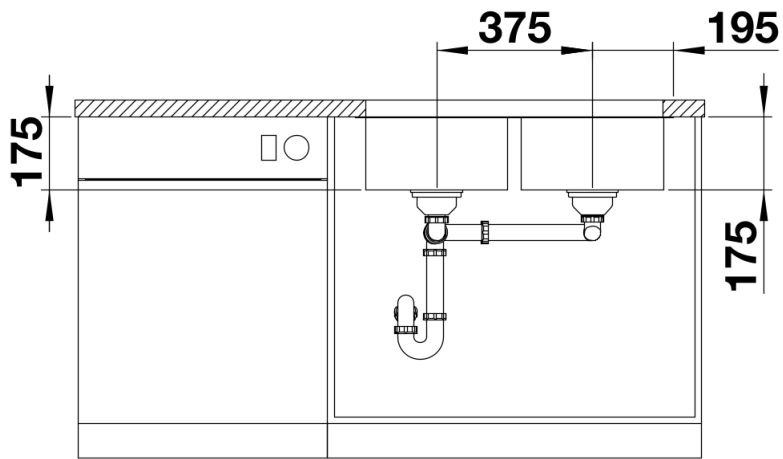
---



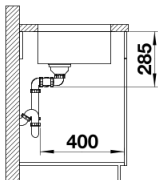
Vue de dessus



Découpe



Vue de face



Vue latérale