

Fiches d'information sur le produit TRIMA Filter

Référence de l'article 520840

Avantage



- Accès à une eau filtrée directement au mitigeur
- Un design classique et élégant
- Col de cygne haut pour faciliter le remplissage de récipients volumineux
- Levier de commande et conduite séparée pour l'eau filtrée
- Système de filtration non inclus

Coloris



Coloris disponibles
chromé

surface métallique chromé

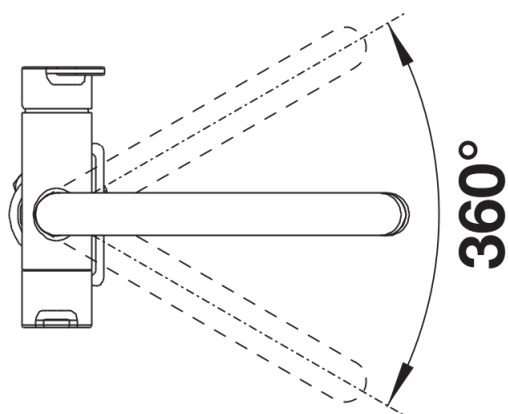
Informations de planification

- Système de filtration non inclus

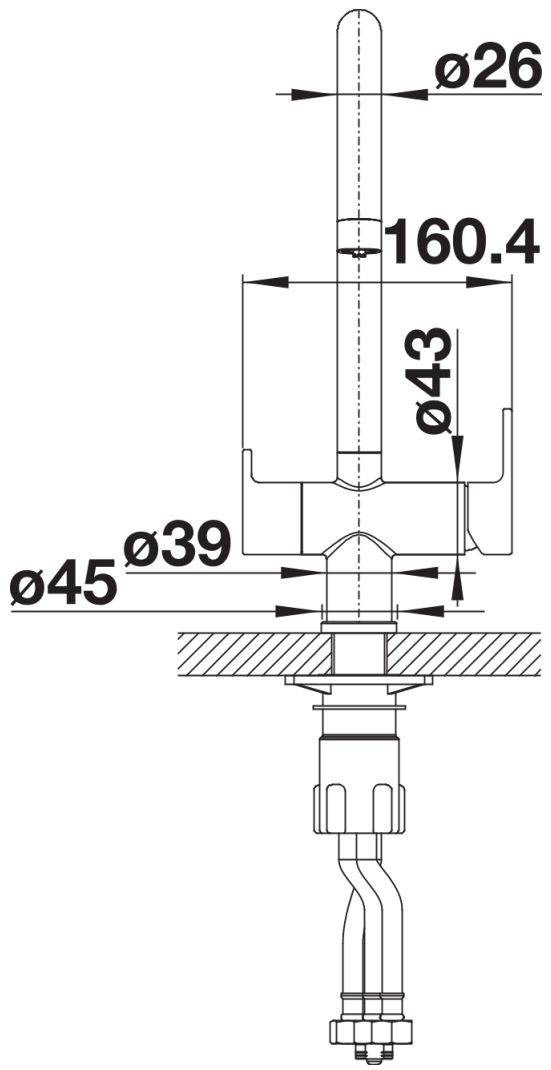
Étendue des fournitures

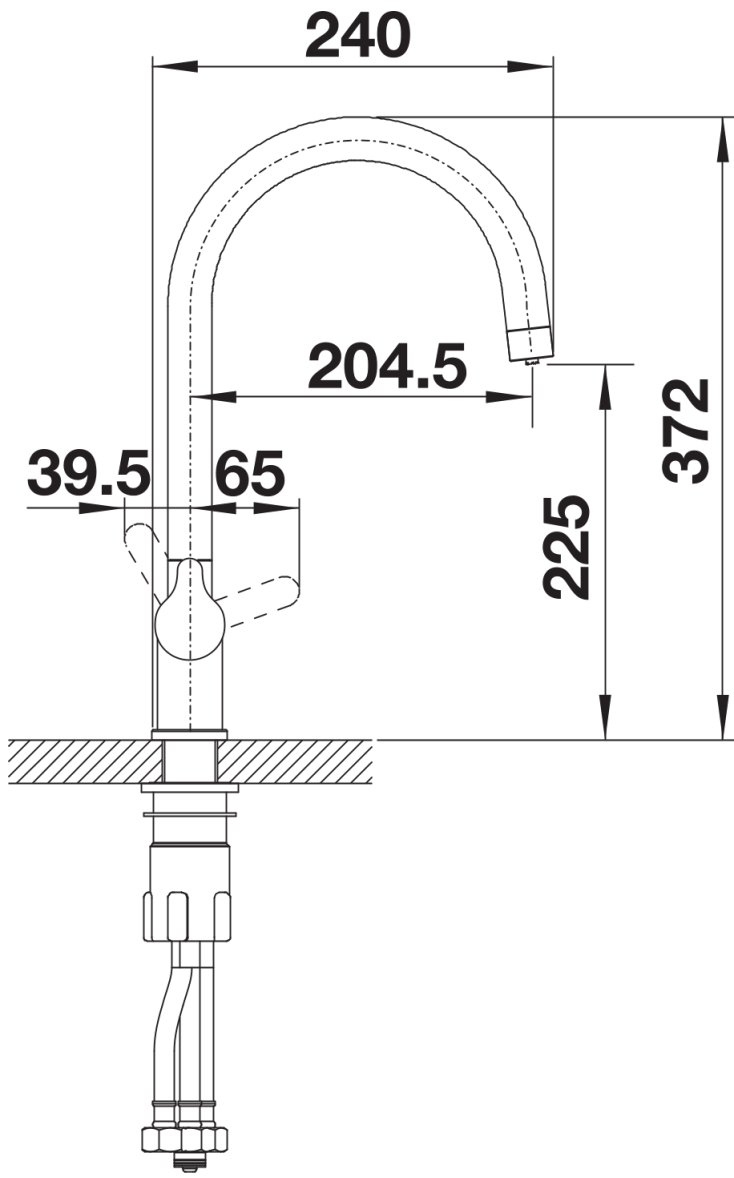
- Col de cygne orientable à 360°
- Percement Ø 35 mm nécessaire
- Cartouche à disques céramiques (HP D=35 mm 123 475)
- Flexibles de raccordement d'une longueur de 450 mm et écrou 3/8" pour un montage simple et sûr
- Régulateur de jet breveté réduisant nettement les dépôts de calcaire
- Plaque de renfort augmentant la stabilité de la robinetterie lors de l'encastrement dans les éviers en inox
- Certifié LGA

Détails



Plage de pivotement





Vue latérale