

Fiches d'information sur le produit ZEROX 500-IF Durinox

Référence de l'article 523098

Avantage

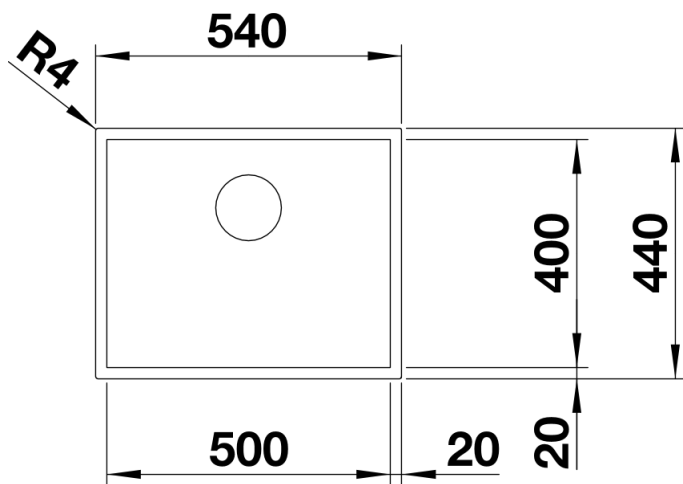


- Une conception à angles droits pour des cuves rectangulaires aux lignes remarquables
- Aspect velours mat et structure de surface homogène agréablement chaude au toucher
- Très résistant aux rayures
- Équipé du trop plein masqué Coverflow en Durinox
- Système d'évacuation InFino élégamment intégré et extrêmement facile à entretenir
- Une gamme d'accessoires idéale offrant de nombreuses combinaisons possibles
- Siphon inclus

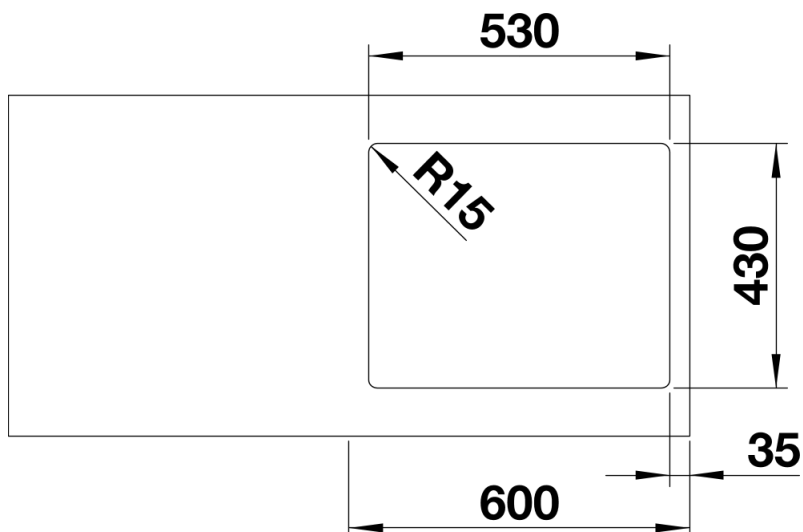
Étendue des fournitures

Système d'écoulement compact à encombrement réduit avec bonde à panier Ø 90 mm manuelle inox InFinoSiphon référence 137 158 inclus

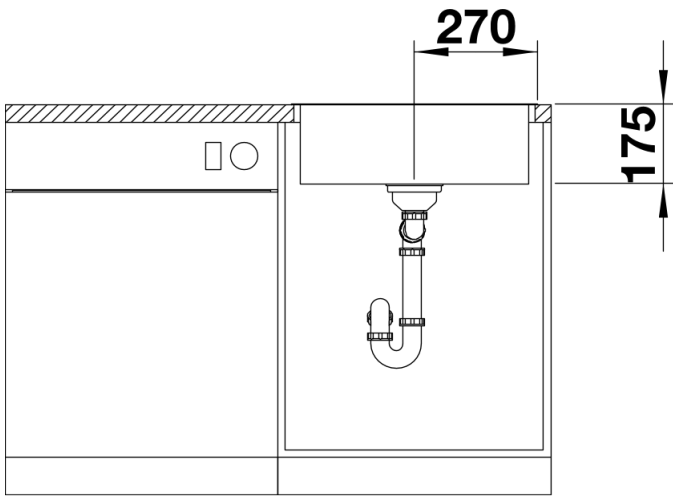
Détails



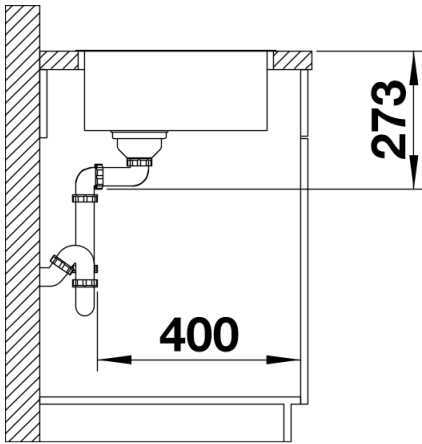
Vue de dessus



Découpe



Vue de face



Vue latérale