

## Fiches d'information sur le produit ZIA 9

Référence de l'article 516686

### Avantage

---



- Design moderne porté par des lignes limpides
- Contour extérieur rectiligne, caractérisé par un encadrement étroit
- Les plus grandes cuves jumelées en SILGRANIT pour un travail aussi confortable que productif
- Siphon inclus

## Coloris

---



### Coloris disponibles

noir  
anthracite  
gris volcan  
blanc  
blanc soft  
café

SILGRANIT anthracite

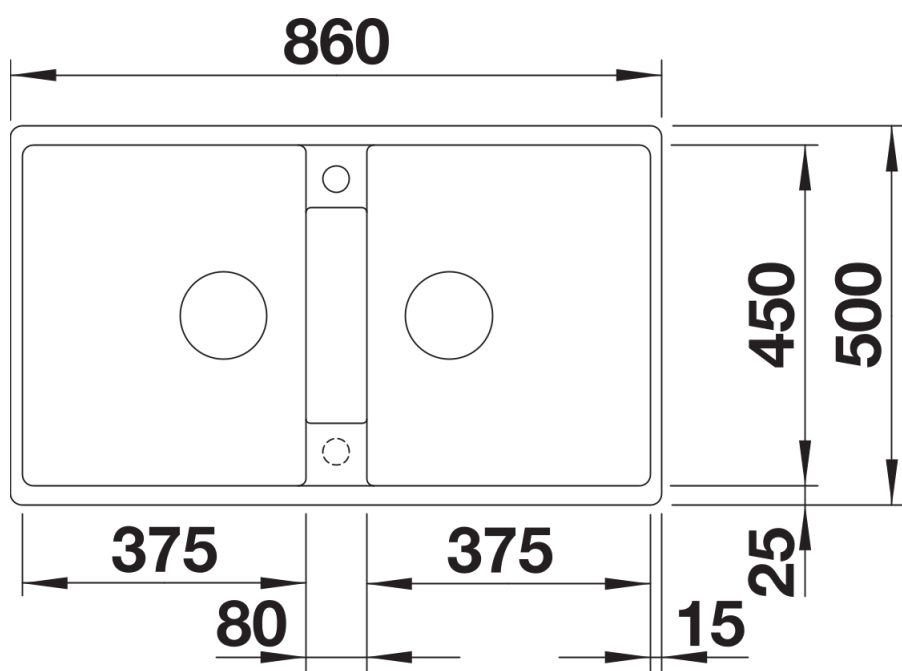
## Étendue des fournitures

---

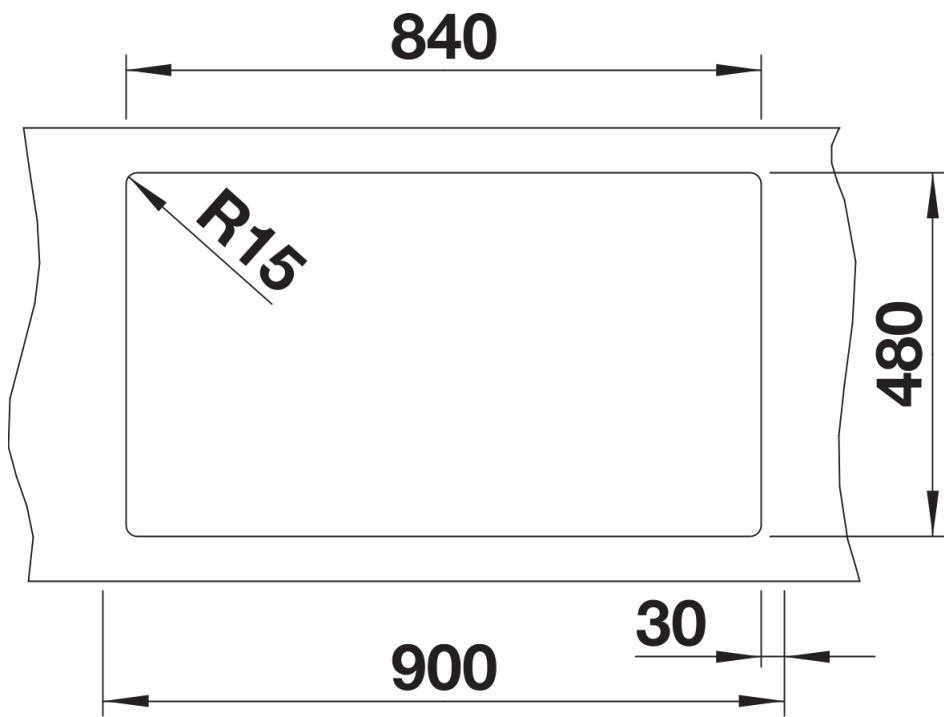
Vidage compact avec deux bondes à panier Ø 90 mm inox manuelles Siphon 137 158 inclus

## Détails

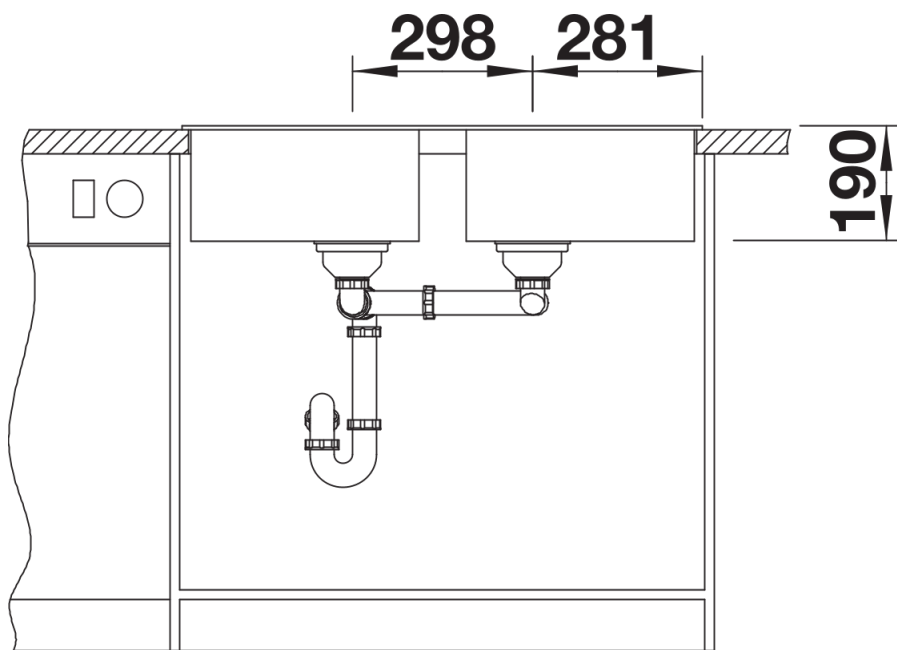
---



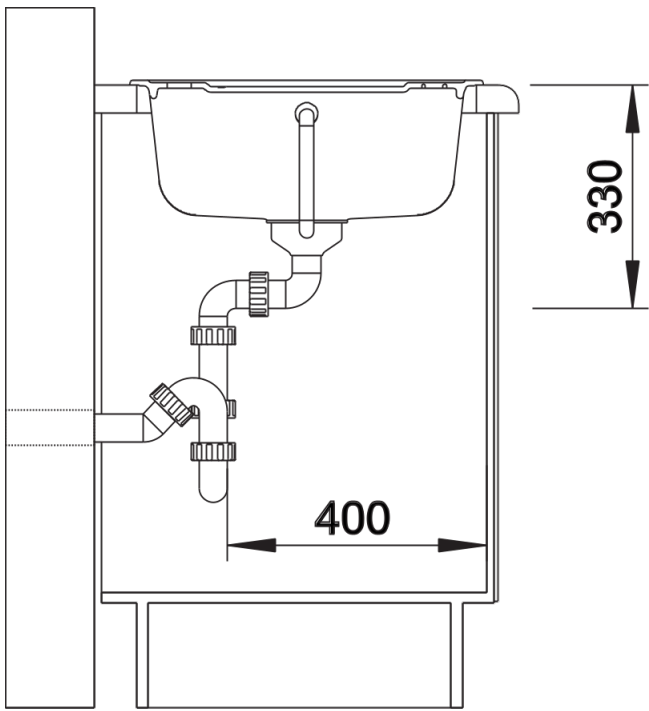
Vue de dessus



Découpe



Vue de face



Vue latérale