

Fiches d'information sur le produit AXIA III XL 6 S-F

Référence de l'article 527053

Avantage



- Enchaînement des tâches, ergonomie et fluidité sur deux axes
- Design caractérisé par des lignes claires et un fin bord extraplats
- Rayon d'angle étroit pour une exploitation optimale de la surface et du volume
- Cuve spacieuse et égouttoir harmonieusement intégré
- Trop-plein masqué C-overflow et système d'évacuation BLANCO InFino - élégamment intégrés et faciles à entretenir
- Version pour une installation à fleur de plan
- Evier réversible, siphon inclus

Coloris



Coloris disponibles

noir
anthracite
gris rocher
gris volcan
blanc
blanc soft
café

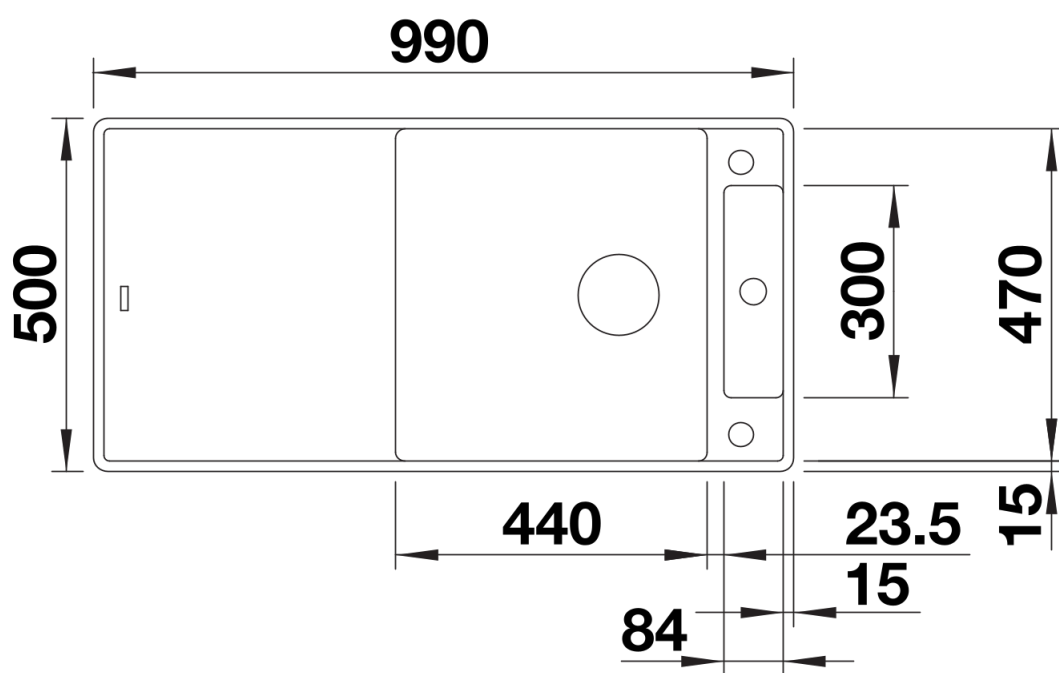
SILGRANIT blanc soft

Étendue des fournitures

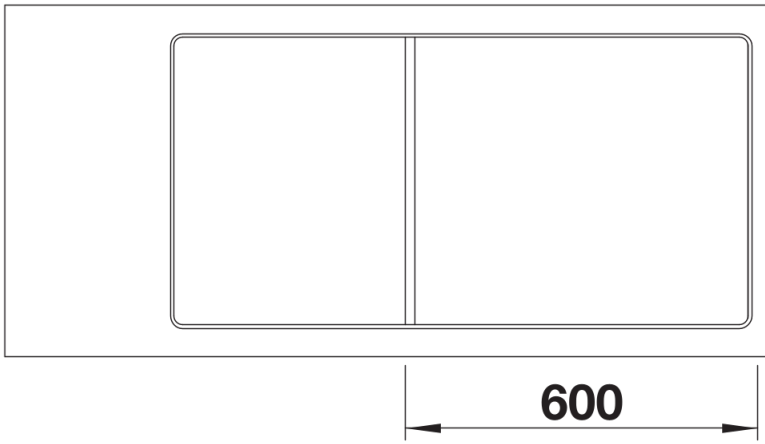
Planche à découper mobile en verre securit blanc (234045), vidage compact avec bonde à panier Ø 90 mm inox InFino automatique Siphon 137 158 inclus

234045 - Planche à découper en verre sécurit blanc

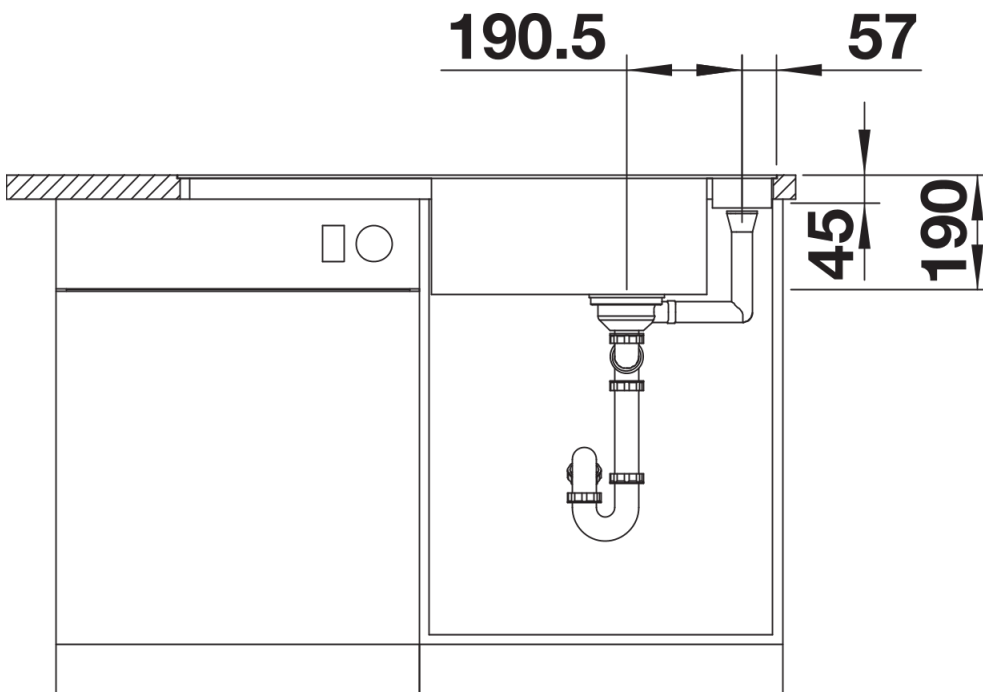
Détails



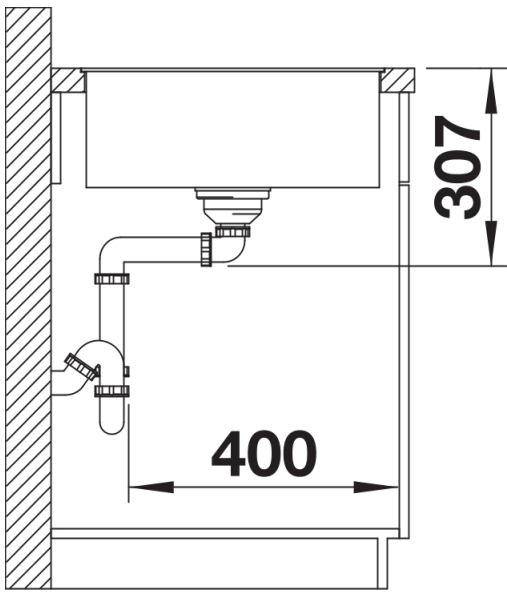
Vue de dessus



Découpe



Vue de face



Vue latérale